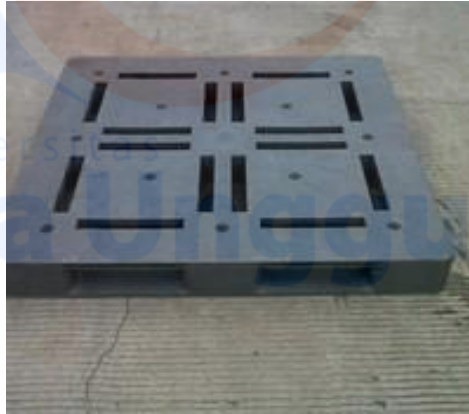


## Lampiran 1

### 1. Pallet Plastik (120 cm x 100 cm x 16 cm)



(Sumber : Data yang diolah)

### 2. Pallet Kayu (120 cm x 100 cm x 15 cm)



(Sumber : Data yang diolah)

Dari gambar palet di atas memiliki perbedaan ukuran tinggi, dimana tinggi dari palet plastik unggul 1 cm dari palet kayu yang digunakan.

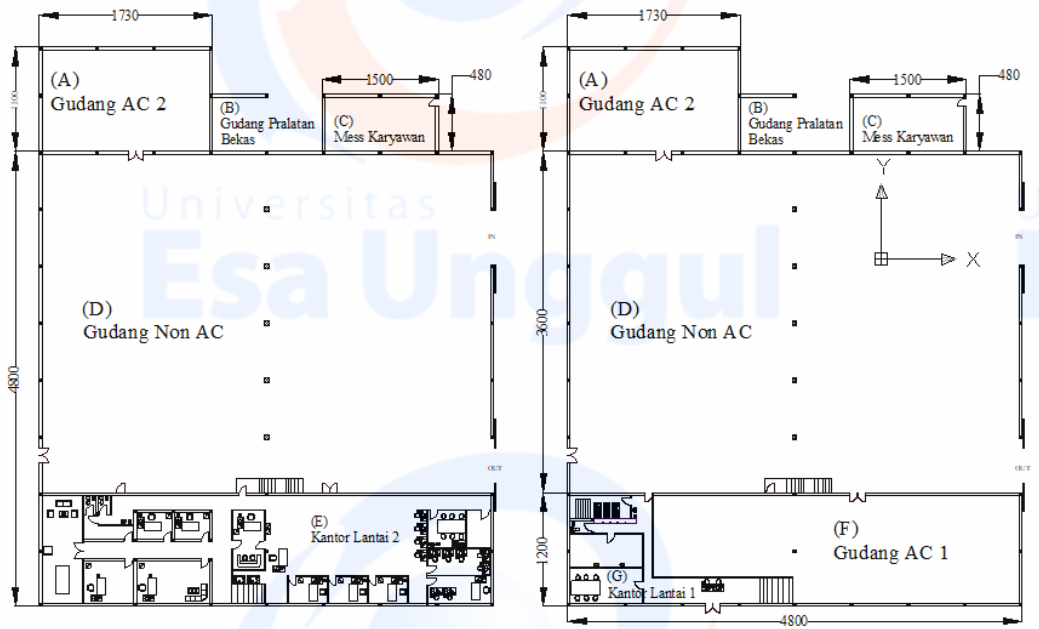
## Lampiran 2

### 1. Gambar Satelit PT. MARKAINDO SELARAS



(Sumber : Data yang diolah)

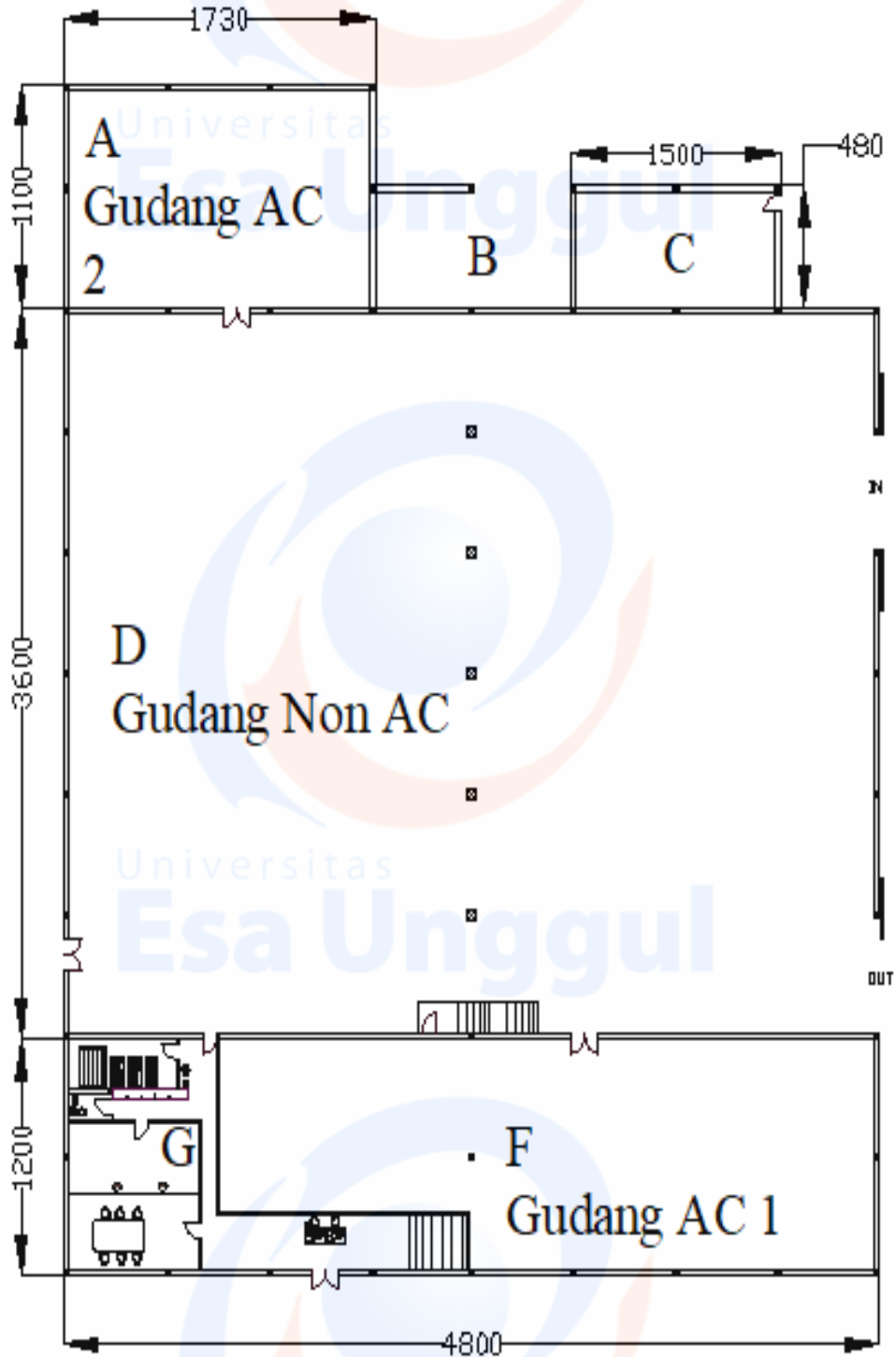
### 2. Layout PT. Markaindo Selaras



(Sumber : Data yang diolah)

Lampiran 3

1. Gambar Area Gudang AC 1, AC 2, dan Non AC



(Sumber : Data yang diolah)

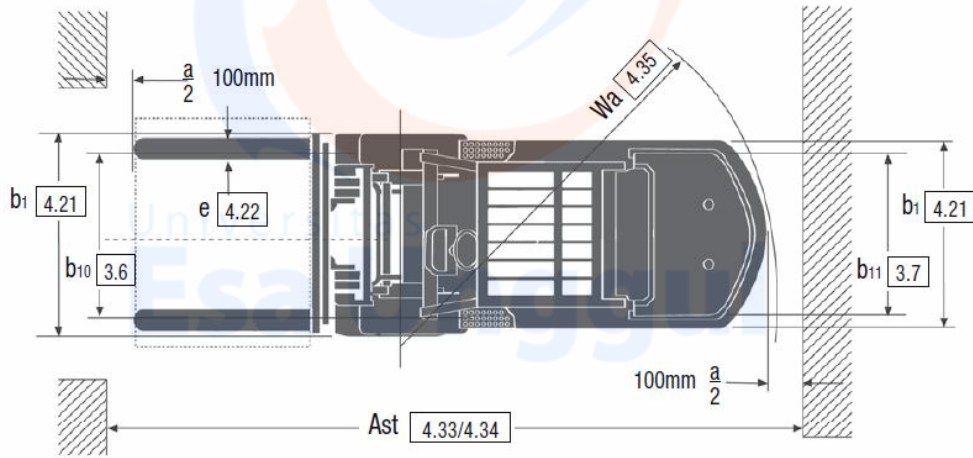
Lampiran 4

Tabel Spesifikasi *Forklift* Utilev UT25P

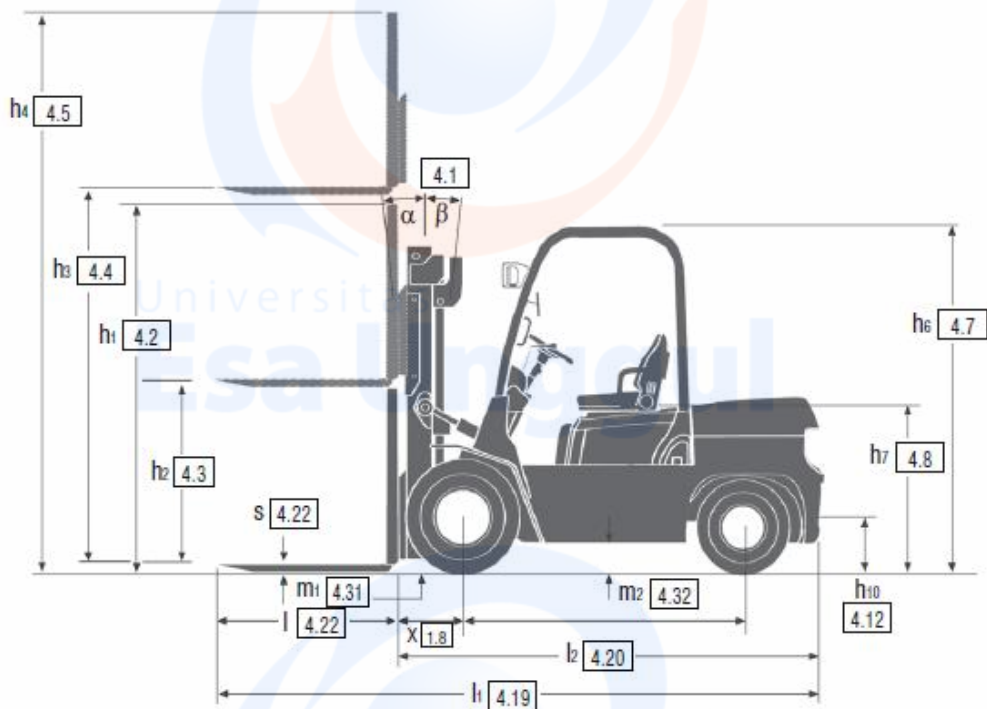
Characteristics	1.1	Manufacturer		UTILEV
	1.2	Model designation		UT25P
	1.3	Power		LPG Dual Fuel
	1.4	Operation		Seat
	1.5	Load capacity	Q lb (kg)	5000 (2268)
	1.6	Load center	c in (mm)	24 (610)
	1.8	Load distance	x in (mm)	18.7 (475)
	1.9	Wheelbase	y in (mm)	65 (1650)
	Weight	2.1	Unladen weight	lb (kg)
2.2		Axle loading with load front/rear	lb (kg)	12191 (5530)/1620 (735)
2.3		Axle loading without load, front/rear	lb (kg)	3439 (1560)/4861 (2205)
Wheels and Tires	3.1	Tire Type		Pneumatic
	3.2	Tire size-front		7.00-12-12PR
	3.3	Tire size-rear		6.00-9-10PR
	3.5	Number of wheels, front/rear (X = driven)		2X/2
	3.6	Track width, front	b10 in (mm)	38.0 (965)
	3.7	Track width, rear	b11 in (mm)	38.2 (970.5)
	Dimensions	4.1	Mast tilt, forward (α) /back (β)	degrees
4.2		Height of mast, lowered	h1 in (mm)	87 (2210)
4.3		Free lift ( top of fork)	h2 in (mm)	60 (1528)
4.4		Lift height (top of fork)	h3 in (mm)	188 (4800)
4.5		Height of mast, extended ( WITH LBR )	h4 in (mm)	231 (5855)
4.7		Height to top of overhead guard OR cab	h6 in (mm)	87 (2200)
4.8		Seat height	h7 in (mm)	40.4 (1025)
4.12		Towing coupling height	h10 in (mm)	12.6 (320)
4.19		Overall length	l1 in (mm)	144.5 (3670)
4.20		Length to face of forks	l2 in (mm)	102.4 (2600)
4.21		Overall width	b1 in (mm)	45.5 (1155)
4.22		Fork dimensions	s/e/l in (mm)	1.6 x 4.8 x 42 (40/122/1070)
4.24		Fork carriage width (add 1.25" (32mm) for std. LBR)	b3 in (mm)	44 (1118)
4.31		Ground clearance under mast, with rated load	m1 in (mm)	3.5 (90)
4.32		Ground clearance at center of wheelbase	m2 in (mm)	5.3 (135)
Performance		4.33b	Aisle width (add load length) with 7.9" (200mm) clearance	Ast in (mm)
	4.35	Outer turning radius	Wa in (mm)	88.0 (2235)
	4.36	Inner turning radius	b13 in (mm)	7.5 (190)
	5.1	Travel speed with/without rated load	MPH (km/h)	12.4 (20) / 13.0 (21)
	5.2	Lifting speed with/without rated load	ft/min (m/sec)	110 (56) / 114 (58)
	5.3	Lowering speed with/without rated load	ft/min (m/sec)	98 (50) / .94 (48)
	5.5	Drawbar pull with/without load @ 1 mph	lb (kN)	3822 (17) / 2405 (10.7)
	5.6	Maximum drawbar pull with/without load,	lb (kN)	4496 (20) / 2405 (10.7)
	5.7	Gradeability with/without load, @ 1 mph	%	25 / 26
	5.10	Service brake		Hydraulic
Engine	7.1	Engine manufacturer/type		PSI 2.4L
	7.2	Engine output, in accordance with ISO1585	hp (kW)	63 (47.1)
		Torque	ft.lbs (N-m)@RPM	132 (179) @2000 rpm
	7.3	Governed speed	RPM	2800
7.4	Number of cylinders/displacement	# / cc / CID	4 / 2351 / 143	
Other	8.1	Drive control		Automatic
	8.2	Working pressure for attachments	PSI (bar)	2550 (175)
	8.3	Maximum oil flow for attachments	Gal/min (l/min)	13.2 (50)
	8.5	Towing coupling type		Pin
		Hydraulic Tank - capacity (drain & refill)	gal (l)	15.9 (60)
		Fuel Tank - Capacity (Gasoline-Powered Units Only)	gal (l)	N/A 15.9 (60)
	Step Height (from ground to running board)	in (mm)	17.3 (440)	
	Step Height (between intermediate steps between running board and floor)	in (mm)	8.3 (210)	

(Sumber : PT. MS, 2018)

Lampiran 4 (Lanjutan)



Gambar Tampak Atas *Forklift* Utilev UT25P  
(Sumber : PT. MS, 2018)



Gambar Tampak Samping *Forklift* Utilev UT25P  
(Sumber : PT. MS, 2018)



**PT. MARKAINDO SELARAS**

Supplier of Quality Food Ingredients

Dibawah ini adalah rincian biaya yang dikeluarkan dalam bentuk rupiah untuk peralatan *material handling forklift* Utilev UT25P milik PT. MARKAINDO SELARAS, Adapun rincian biaya tersebut seperti pada tabel dibawah ini.

Peralatan <i>Material Handling</i>	Keterangan	Rincian Biaya
<i>Forklift</i> Utilev UT25P	Solar / Bulan	Rp 329.600
	Oli mesin / 6 bulan	Rp 585.000
	Filter Oli mesin / 6 bulan	Rp 405.000

Senin, 07 Januari 2019

Rahmat Soeleiman

Manager HRD

## Lampiran 6

Tabel Data Produk Masuk dan Keluar Gudang Non AC Priode 2017 (KG)

Fosfat Makanan (BUDENHIME)															
BULAN	1. Abastol Z529		2. Abastol 727		3. Abastol 780		4. Abastol 711s		5. Abastol 2018		6. Carnal 346		7. Carnal 659s Advanced		
	Masuk	Keluar	Masuk	Keluar	Masuk	Keluar	Masuk	Keluar	Masuk	Keluar	Masuk	Keluar	Masuk	Keluar	
JAN	40000	20225	44050	4700	7975	1550	0	0	10925	525	16575	6425	277525	46000	
FEB	20000	9825	0	4300	0	3225	20000	1550	0	600	0	3850	0	28875	
MAR	20000	13650	0	4475	0	2650	0	725	0	1100	12500	8375	0	38425	
APR	0	8200	0	2425	20000	3025	0	2050	0	1500	0	6600	29950	41125	
MEI	0	17000	0	9500	0	1850	0	1475	0	1000	25000	13025	60000	55175	
JUN	40000	10800	20000	6700	0	2975	0	1350	20000	1300	0	7650	0	39725	
JUL	0	13300	0	7750	0	2075	0	550	0	0	0	2775	60000	53675	
AUG	0	13425	0	8425	0	4400	0	1300	0	0	25000	4725	74975	62425	
SEP	40000	9125	20000	7825	0	2875	0	2575	0	1000	0	6800	30000	39300	
OKT	0	16350	0	7400	20000	5925	12000	0	0	300	0	7325	45000	77775	
NOV	0	11400	0	8275	0	2525	0	0	0	1600	0	3875	75575	73800	
DES	0	13675	0	9625	0	3575	0	0	0	550	0	2400	0	52575	
BULAN	8. Carnal N1516		9. Altesa ABC1		10. Altesa ABC2D		11. Altesa BT2		12. Altesa Neo S700		13. Carodos D		14. Glasess IQF		
	Masuk	Keluar	Masuk	Keluar	Masuk	Keluar	Masuk	Keluar	Masuk	Keluar	Masuk	Keluar	Masuk	Keluar	
JAN	0	0	7300	180	2900	80	27560	3000	0	0	3345	550	3080	200	
FEB		0	0	500	0	40	0	0	0	0	0	175	0	0	
MAR	0	0	4800	1760	480	40	0	2100	840	0	5760	1600	0	0	
APR	0	0	0	240	0	160	0	1860	0	0	0	225	0	400	
MEI	0	0	0	1320	0	120	0	5400	0	200	0	910	0	120	
JUN	20000	0	0	680	0	260	0	300	0	0	0	120	0	0	
JUL	0	0	0	1860	0	100	0	4000	0	0	0	420	0	0	
AUG	0	0	6000	280	3360	40	1680	1320	0	200	0	280	0	500	
SEP	0	0	0	800	0	60	16800	9500	0	0	0	720	0	0	
OKT	0	0	0	120	0	280	16800	1300	0	100	0	820	0	300	
NOV	0	0	0	1060	0	140	0	12020	0	0	0	520	0	400	
DES	0	0	0	1200	0	40	0	18000	0	300	0	0	0	100	

(Sumber : PT. MS, 2017)

Lampiran 6 (lanjutan)

Casing (Visko-Teepak)												
BULAN	15. Wienie-Pak 14 EU - 14 US Clear SM/CE 55		16. Wienie-Pak 28 EU - 30 US Clear SM/CE 55		17. Wienie-Pak 23 EU - 25 US Clear SM/CE 55		18. Wienie-Pak 21 EU - 23 US Clear SM/CE 84		19. Wienie-Pak RP 21 EU - 23 US Clear RP/CE 84		20. Wienie-Pak RP 16 EU - 17 US Clear RP/CE 84	
	Masuk	Keluar	Masuk	Keluar	Masuk	Keluar	Masuk	Keluar	Masuk	Keluar	Masuk	Keluar
JAN	81	0	1825	12	439	18	99	0	160	0	2645	1230
FEB	0	40	0	128	0	43	0	0	0	0	1800	781
MAR	800	40	0	21	0	32	0	0	0	0	1518	1030
APR	0	560	0	133	0	18	0	1	0	0	1200	2714
MEI	0	0	0	13	0	84	0	0	0	0	0	678
JUN	0	0	0	6	0	60	0	0	0	7	13291	3170
JUL	0	0	0	24	0	26	0	12	0	8	0	2590
AUG	480	400	0	14	0	26	0	75	0	0	0	1412
SEP	0	200	0	127	0	20	0	6	0	5	0	1436
OKT	400	300	0	19	0	30	0	0	0	29	0	1858
NOV	0	0	0	9	0	13	0	0	0	1	0	2397
DES	559	300	0	6	0	0	0	0	0	2	0	300
BULAN	21. Wienie-Pak RP 17 EU - 19 US Clear RP/CE 84		22. Wienie-Pak RP 21 EU - 23 US Clear RP/CE 55		23. Wienie-Pak RP 19 EU - 21 US Clear RP/CE 55		24. Wienie-Pak RP 23 EU - 25 US Clear RP/CE 55		25. Wienie-Pak RP 16 EU - 17 US Clear RP/CE 110			
	Masuk	Keluar	Masuk	Keluar	Masuk	Keluar	Masuk	Keluar	Masuk	Keluar		
JAN	359	0	160	1	1735	507	304	0	20	0		
FEB	0	1	0	87	0	189	0	0	0	0		
MAR	0	300	0	1	0	601	0	183	0	0		
APR	0	1	0	14	1696	59	0	104	0	0		
MEI	840	330	0	8	0	593	0	1	0	20		
JUN	0	5	0	14	0	304	0	0	1800	40		
JUL	0	316	0	0	0	281	0	0	0	0		
AUG	150	150	0	0	320	256	482	0	0	0		
SEP	0	169	0	0	933	534	0	160	0	160		
OKT	0	1	0	0	933	389	0	126	0	0		
NOV	0	1	0	0	400	874	0	36	0	0		
DES	0	0	0	0	933	834	482	92	0	486		

(Sumber : PT. MS, 2017)



Lampiran 6 (lanjutan)

Texturized Soy Protein (TSP) / Bremil												
BULAN	26. Bremil TVP Natural Ref. 36 PG.025		27. Bremil TVP Dark Red 14 MM (B805)		28. Liquid Smoke Flavor B472		29. Liquid Smoke Flavor B488		30. TVP Power Cream/Natural		31. Curing Salt B001	
	Masuk	Keluar	Masuk	Keluar	Masuk	Keluar	Masuk	Keluar	Masuk	Keluar	Masuk	Keluar
JAN	27020	7540	30520	10940	210	20	235	130	0	0	1450	229
FEB	0	7300	7000	5420	0	20	0	5	2010	0	510	13
MAR	0	6180	0	7940	0	30	0	70	0	0	0	933
APR	22260	7240	48000	7420	0	25	400	30	0	0	4020	415
MEI	16000	10500	0	14640	0	30	0	80	0	30	0	137
JUN	0	12000	0	8300	200	10	0	15	0	0	0	361
JUL	0	6460	0	1540	100	45	0	80	0	0	0	1391
AUG	22840	6460	0	4420	0	65	0	50	0	1470	0	300
SEP	0	1100	16000	11780	0	20	200	0	0	0	2010	1265
OKT	7000	7680	0	5360	0	25	0	95	1000	510	0	289
NOV	0	7820	0	7740	0	35	0	50	0	0	0	315
DES	0	7260	0	7000	0	15	0	50	0	0	0	501

Fiber & Cellulose (Solvaira Specialties)														
BULAN	32. JustFiber WWF40		33. JustFiber BFC40		34. JustFiber WWF200		35. JustFiber BH300 FCC		36. Solka-floc 900FCC		37. Solka-Floc PS9		38. Solka-Floc 300FCC	
	Masuk	Keluar	Masuk	Keluar	Masuk	Keluar	Masuk	Keluar	Masuk	Keluar	Masuk	Keluar	Masuk	Keluar
JAN	6990	765	4890	1365	2620	500	0	0	5563.2	68.4	0	0	1754	1022
FEB	0	0	0	795	0	0	0	0	0	2063.4	114	0	0	0
MAR	7140	465	3840	525	0	500	800	0	0	809.4	0	57	0	545
APR	0	540	0	0	0	140	0	0	0	1436.4	0	0	0	0
MEI	0	5295	0	675	0	720	0	440	0	775.2	0	57	0	40
JUN	5100	4290	960	120	1600	0	800	1020	450	11.4	0	0	0	0
JUL	0	3900	0	810	0	20	0	0	0	387.6	0	0	0	0
AUG	5610	4020	0	615	0	700	1600	0	0	0	114	114	0	0
SEP	0	2580	1920	600	0	0	0	0	1350	45	0	0	0	0
OKT	4590	2505	2880	615	800	240	3200	1060	450	525	114	0	0	0
NOV	0	600	0	2505	0	600	0	0	0	45	0	0	0	0
DES	0	3735	0	825	0	320	0	100	0	0	0	114	0	0

(Sumber : PT. MS, 2017)

Lampiran 6 (lanjutan)

BULAN	Food Longevity (Koyo Chemical Industries)												Crown Soya Protein (CSP)			
	39. Coat Roll		40. Keep-GTS2		41. Koyo Keeper		42. Rice-B		43. MK 1		44. SENDOKEEP - GT		45. MARKSOY 90		46. CORN STARCH WIDMIL	
	Masuk	Keluar	Masuk	Keluar	Masuk	Keluar	Masuk	Keluar	Masuk	Keluar	Masuk	Keluar	Masuk	Keluar	Masuk	Keluar
JAN	8070	2150	270	50	100	50	500	160	150	0	440	440	37500	11000	3095	0
FEB	0	2050	0	10	0	0	0	150	0	0	0	0	25000	11280	3000	0
MAR	0	2880	0	140	0	0	0	0	0	40	0	0	37500	23820	3500	500
APR	3800	2850	0	0	0	0	0	0	0	0	0	0	0	11960	2000	8000
MEI	0	4420	0	20	0	0	0	0	0	0	0	0	0	11960	3500	6675
JUN	12000	2320	0	30	0	0	0	0	0	0	0	0	25000	7800	5945	5850
JUL	0	3800	0	10	0	0	0	0	0	0	0	0	0	18940	5945	2425
AUG	0	5060	190	20	0	0	0	190	0	0	0	0	37500	13380	5945	9675
SEP	10500	3360	0	30	0	0	0	0	0	0	0	0	0	9540	5945	5150
OKT	0	3930	0	30	0	0	0	0	0	0	0	0	0	6400	0	325
NOV	5800	3610	100	80	0	0	0	0	0	100	0	0	37500	19880	0	275
DES	0	3710	0	100	0	0	0	0	100	100	0	0	0	22060	0	0

(Sumber : PT. MS, 2017)

Lampiran 7

Tabel Data 16 Kelompok Kemasan Produk Masuk dan Keluar Gudang Non AC Priode 2017 yang Sudah di Gabungkan (KG)

BULAN	1. Abastol		2. Carnal		3. Altesa		4. Carodos D & Glases IQF		5. Wienie-Pak US Clear SM/CE 55		6. Wienie-Pak US Clear SM/CE 84		7. Wienie-Pak US Clear SM/CE 110		8. Bremil TVP	
	Masuk	Keluar	Masuk	Keluar	Masuk	Keluar	Masuk	Keluar	Masuk	Keluar	Masuk	Keluar	Masuk	Keluar	Masuk	Keluar
JAN	102950	27000	294100	52425	37760	3260	6425	750	4544	538	3164	1230	20	0	57540	18480
FEB	40000	19500	20000	32725	0	540	0	175	0	487	1800	782	0	0	7000	12720
MAR	20000	22600	12500	46800	6120	3900	5760	1600	800	878	1518	1330	0	0	0	14120
APR	20000	17200	29950	47725	0	2260	0	625	1696	888	1200	2715	0	0	70260	14660
MEI	0	30825	85000	68200	0	7040	0	1030	0	699	840	1008	0	20	16000	25140
JUN	80000	23125	20000	47375	0	1240	0	120	0	384	13291	3182	1800	40	0	20300
JUL	0	23675	60000	56450	0	5960	0	420	0	331	0	2914	0	0	0	8000
AUG	0	27550	99975	67150	11040	1840	0	780	1228	696	150	1562	0	0	22840	10880
SEP	60000	23400	30000	46100	16800	10360	0	720	933	1041	0	1610	0	160	16000	12880
OKT	32000	29975	45000	85100	16800	1800	0	1120	1333	864	0	1888	0	0	7000	13040
NOV	0	23800	75575	77675	0	13220	0	920	400	932	0	2399	0	0	0	15560
DES	0	27425	0	54975	0	19540	0	100	1974	1232	0	302	0	486	0	14820
BULAN	9. Liquid Smoke		10. TVP Power Cream & Curing Salt		11. JustFiber WWF40 & BFC40		12. JustFiber WWF200 & BH300		13. Solka-Floc		14. Food Longevity (Koyo Chemical Industries)		15. MARKSOY 90		16. CORN STARCH WIDMIL	
	Masuk	Keluar	Masuk	Keluar	Masuk	Keluar	Masuk	Keluar	Masuk	Keluar	Masuk	Keluar	Masuk	Keluar	Masuk	Keluar
JAN	445	150	3460	229	11880	2130	2620	500	7317	1090	9530	2850	37500	11000	3095	0
FEB	0	25	510	13	0	795	0	0	114	2063	0	2210	25000	11280	3000	0
MAR	0	100	0	933	10980	990	800	500	0	1411	0	3060	37500	23820	3500	500
APR	400	55	4020	415	0	540	0	140	0	1436	3800	2850	0	11960	2000	8000
MEI	0	110	0	167	0	5970	0	1160	0	872	0	4440	0	11960	3500	6675
JUN	200	25	0	361	6060	4410	2400	1020	450	11	12000	2350	25000	7800	5945	5850
JUL	100	125	0	1391	0	4710	0	20	0	388	0	3810	0	18940	5945	2425
AUG	0	115	0	1770	5610	4635	1600	700	114	114	190	5270	37500	13380	5945	9675
SEP	200	20	2010	1265	1920	3180	0	0	1350	45	10500	3390	0	9540	5945	5150
OKT	0	120	1000	799	7470	3120	4000	1300	564	525	0	3960	0	6400	0	325
NOV	0	85	0	315	0	3105	0	600	0	45	5900	3790	37500	19880	0	275
DES	0	65	0	501	0	4560	0	420	0	114	100	3910	0	22060	0	0

(Sumber : Data yang diolah)

Lampiran 8

Tabel Data 16 Kelompok Kemasan Produk Masuk dan Keluar Gudang Non AC yang Sudah di Konversi ke Berat (KG) / Kemasan

BULAN	1. Abastol		2. Carnal		3. Altesa		4. Carodos D & Glases IQF		5. Wienie-Pak US Clear SM/CE 55		6. Wienie-Pak US Clear SM/CE 84		7. Wienie-Pak US Clear SM/CE 110		8. Bremil TVP	
	Masuk	Keluar	Masuk	Keluar	Masuk	Keluar	Masuk	Keluar	Masuk	Keluar	Masuk	Keluar	Masuk	Keluar	Masuk	Keluar
JAN	4118	1080	11764	2097	1888	163	321	38	227	27	158	62	1	0	2877	924
FEB	1600	780	800	1309	0	27	0	9	0	24	90	39	0	0	350	636
MAR	800	904	500	1872	306	195	288	80	40	44	76	67	0	0	0	706
APR	800	688	1198	1909	0	113	0	31	85	44	60	136	0	0	3513	733
MEI	0	1233	3400	2728	0	352	0	52	0	35	42	50	0	1	800	1257
JUN	3200	925	800	1895	0	62	0	6	0	19	665	159	90	2	0	1015
JUL	0	947	2400	2258	0	298	0	21	0	17	0	146	0	0	0	400
AUG	0	1102	3999	2686	552	92	0	39	61	35	8	78	0	0	1142	544
SEP	2400	936	1200	1844	840	518	0	36	47	52	0	81	0	8	800	644
OKT	1280	1199	1800	3404	840	90	0	56	67	43	0	94	0	0	350	652
NOV	0	952	3023	3107	0	661	0	46	20	47	0	120	0	0	0	778
DES	0	1097	0	2199	0	977	0	5	99	62	0	15	0	24	0	741
BULAN	9. Liquid Smoke		10. TVP Power Cream/Natural & Curing Salt		11. JustFiber WWF40 & BFC40		12. JustFiber WWF200 & BH300		13. Solka-Floc		14. Food Longevity (Koyo Chemical Industries)		15. MARKSOY 90		16. CORN STARCH WIDMIL	
	Masuk	Keluar	Masuk	Keluar	Masuk	Keluar	Masuk	Keluar	Masuk	Keluar	Masuk	Keluar	Masuk	Keluar	Masuk	Keluar
JAN	89	30	115	8	792	142	131	25	488	73	953	285	1875	550	124	0
FEB	0	5	17	0	0	53	0	0	8	138	0	221	1250	564	120	0
MAR	0	20	0	31	732	66	40	25	0	94	0	306	1875	1191	140	20
APR	80	11	134	14	0	36	0	7	0	96	380	285	0	598	80	320
MEI	0	22	0	6	0	398	0	58	0	58	0	444	0	598	140	267
JUN	40	5	0	12	404	294	120	51	30	1	1200	235	1250	390	238	234
JUL	20	25	0	46	0	314	0	1	0	26	0	381	0	947	238	97
AUG	0	23	0	59	374	309	80	35	8	8	19	527	1875	669	238	387
SEP	40	4	67	42	128	212	0	0	90	3	1050	339	0	477	238	206
OKT	0	24	33	27	498	208	200	65	38	35	0	396	0	320	0	13
NOV	0	17	0	11	0	207	0	30	0	3	590	379	1875	994	0	11
DES	0	13	0	17	0	304	0	21	0	8	10	391	0	1103	0	0

(Sumber : Data yang diolah)

Lampiran 9

Data 16 Kelompok Kemasan Produk Masuk dan Keluar Gudang Non AC yang Sudah di Konversi ke Kemasan / Palet

BULAN	1. Abastol		2. Carnal		3. Altesa		4. Carodos D & Glases IQF		5. Wienie-Pak US Clear SM/CE 55		6. Wienie-Pak US Clear SM/CE 84		7. Wienie-Pak US Clear SM/CE 110		8. Bremil TVP	
	Masuk	Keluar	Masuk	Keluar	Masuk	Keluar	Masuk	Keluar	Masuk	Keluar	Masuk	Keluar	Masuk	Keluar	Masuk	Keluar
JAN	103	27	393	70	23	2	7	1	15	2	7	3	1	0	72	23
FEB	40	20	27	44	0	0	0	0	0	2	4	2	0	0	9	16
MAR	20	23	17	62	4	2	6	2	3	3	4	3	0	0	0	18
APR	20	17	40	64	0	1	0	1	6	3	3	6	0	0	88	18
MEI	0	31	114	91	0	4	0	1	0	2	2	2	0	0	20	31
JUN	80	23	27	63	0	1	0	0	0	1	28	7	3	0	0	25
JUL	0	24	80	75	0	4	0	0	0	1	0	6	0	0	0	10
AUG	0	28	134	90	7	1	0	1	4	2	1	3	0	0	29	14
SEP	60	23	40	61	10	6	0	1	3	3	0	3	0	0	20	16
OKT	32	30	60	113	10	1	0	1	5	3	0	4	0	0	9	16
NOV	0	24	101	104	0	8	0	1	2	3	0	5	0	0	0	19
DES	0	27	0	73	0	12	0	0	7	4	0	1	0	1	0	19
BULAN	9. Liquid Smoke		10. TVP Power Cream/Natural & Curing Salt		11. JustFiber WWF40 & BFC40		12. JustFiber WWF200 & BH300		13. Solka-Floc		14. Food Longevity (Koyo Chemical Industries)		15. MARKSOY 90		16. CORN STARCH WIDMIL	
	Masuk	Keluar	Masuk	Keluar	Masuk	Keluar	Masuk	Keluar	Masuk	Keluar	Masuk	Keluar	Masuk	Keluar	Masuk	Keluar
JAN	4	1	3	0	24	4	4	1	17	2	16	5	47	14	5	0
FEB	0	0	1	0	0	2	0	0	1	5	0	4	32	14	4	0
MAR	0	1	0	1	22	2	1	1	0	3	0	5	47	30	5	1
APR	4	0	4	0	0	1	0	0	0	3	7	5	0	15	3	8
MEI	0	1	0	0	0	12	0	1	0	2	0	7	0	15	5	7
JUN	2	0	0	0	12	9	3	1	1	0	20	4	32	10	8	6
JUL	1	1	0	1	0	9	0	0	0	1	0	6	0	24	8	2
AUG	0	1	0	1	11	9	2	1	1	0	1	9	47	17	8	10
SEP	2	0	2	1	4	6	0	0	3	0	18	6	0	12	8	5
OKT	0	1	1	1	15	6	5	2	2	1	0	7	0	8	0	0
NOV	0	1	0	0	0	6	0	1	0	0	10	6	47	25	0	0
DES	0	1	0	0	0	9	0	1	0	0	1	7	0	28	0	0

(Sumber : Data yang diolah)