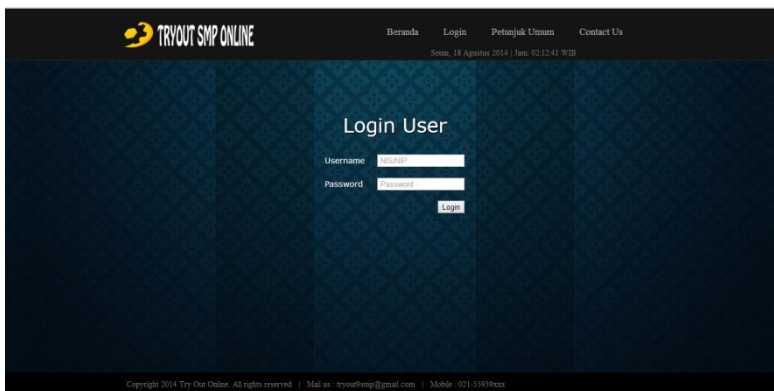


# LAMPIRAN

## Lampiran tampilan aplikasi *try out online*

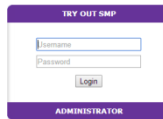


Halaman utama aplikasi



Halaman login

- **Admin**



TRY OUT SMP

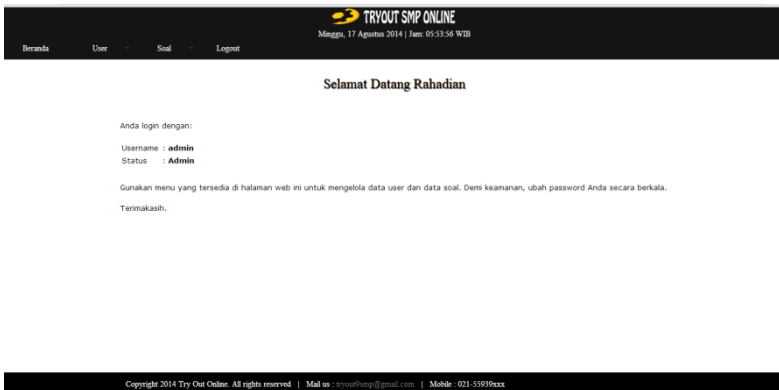
Username

Password

Login

ADMINISTRATOR

## Halaman login admin



TRYOUT SMP ONLINE

Minggu, 17 Agustus 2014 | Jam: 05:53:56 WIB

Beranda User Soal Logout

Selamat Datang Rahadian

Anda login dengan:

Username : **admin**

Status : **Admin**

Gunakan menu yang tersedia di halaman web ini untuk mengelola data user dan data soal. Demi keamanan, ubah password Anda secara berkala.

Terimakasih.

Copyright 2014 Try Out Online. All rights reserved. | Mail us : [tryout@smp@gmail.com](mailto:tryout@smp@gmail.com) | Mobile : 021-55919xxx

## Halaman utama admin

**TRYOUT SMP ONLINE**  
Minggu, 17 Agustus 2014 | Jam: 06:10:01 WIB

Beranda   User   Soal   Logout

### Form Tambah User

Status:

Nama:

NIS/NIP:

Password:

E-mail:

Jenis Kelamin:  Laki-Laki    Perempuan

Copyright 2014 Try Out Online. All rights reserved | Mail us : tryoutsmp@gmail.com | Mobile : 021-55939xxx

### Halaman tambah user

**TRYOUT SMP ONLINE**  
Minggu, 17 Agustus 2014 | Jam: 06:13:23 WIB

Beranda   User   Soal   Logout

### List Guru

No.	NIP	Nama	Jenis Kelamin	Password	E-Mail	Status	Edit	Hapus
1	101081045	Umar Bakriezz	L	qwerty	umarbakrh@gmail.com	Guru		
2	101081046	Munaroh	P	qwerty	mumun@gmail.com	Guru		
3	101081047	Dicit	L	qwerty	ocit@gmail.com	Guru		
4	101081048	Rojah	L	qwerty	rojahl@rocketmail.com	Guru		
5	101081049	Sukarb	P	qwerty	sukarb@gmail.com	Guru		

Copyright 2014 Try Out Online. All rights reserved | Mail us : tryoutsmp@gmail.com | Mobile : 021-55939xxx

### Halaman daftar guru

**TRYOUT SMP ONLINE**  
Minggu, 17 Agustus 2014 | Jam: 06:16:42 WIB

Beranda   User   Soal   Logout

### List Siswa

Cari NIM

No.	NIS	Nama	Jenis kelamin	Password	E-Mail	Status	Edit	Hapus
1	201081003	Budi Iskandana	L	qwerty	budi@yahoo.com	Siswa		
2	201081007	Ali Udense	P	qwerty	alekess@gmail.com	Siswa		
3	201081006	Patricia Azzahra	P	qwerty	cico@gmail.com	Siswa		
4	201081012	Partos	P	qwerty	parto@ovj.com	Siswa		
5	201081045	Fahri Filyajz	L	qwerty	fahri.eneski@gmail.com	Siswa		
6	201081078	Fikar	L	qwerty	fikar@yahooauu	Siswa		
7	201081112	Alfans	L	qwerty	alfans@gmail.com	Siswa		

Copyright 2014 Try Out Online. All rights reserved | Mail us : [tryoutsmp@gmail.com](mailto:tryoutsmp@gmail.com) | Mobile : 021-55939xxx

## Halaman daftar siswa

**TRYOUT SMP ONLINE**  
Minggu, 17 Agustus 2014 | Jam: 09:22:06 WIB

Beranda   User   Soal   Logout

### Input Soal

Mata Pelajaran: Indonesia

Pertanyaan:

Path:

Pilihan A:

Path:

Copyright 2014 Try Out Online. All rights reserved | Mail us : [tryoutsmp@gmail.com](mailto:tryoutsmp@gmail.com) | Mobile : 021-55939xxx

## Halaman tambah soal

**TRYOUT SMP ONLINE**  
Minggu, 17 Agustus 2014 | Jam: 06:24:12 WIB

Beranda   User   Soal   Logout

### List Soal



--Mata Pelajaran--  

1. **Bacalah bacaan berikut!**

Gunung Merapi merupakan gunung berapi teraktif di Indonesia. Gunung ini terletak di Daerah Istimewa Yogyakarta, dengan ketinggian 2.968 meter dari permukaan laut. Merapi telah meletus sebanyak lebih dari 80 kali sejak tahun 1300 M. Terakhir, Gunung Merapi meletus pada tahun 1997, 2001, 2006, dan Oktober 2010. Sebagian besar letusan Gunung Merapi mengakibatkan runtuhnya kubah lava yang mengalir ke bawah. Bahkan, proses ini sering disertai dengan turunnya asap panas (wedhus gembel) yang kecepatannya bisa mencapai 120 km/jam.

Gagasan utama paragraf tersebut adalah...

A) gunung tidak aktif di Indonesia  
B) akibat letusan gunung berapi  
C) gunung berapi teraktif di Indonesia  
D) wedhus gembel dari gunung berapi

JAWABAN: C | **PUBLISIR** | **Yus** | **MAPEL** | **B. Indonesia** |  

2. **Perhatikan teks berikut!**

Pesawat Kepresidenan RI jenis Boeing Business Jet 2 Green Aircraft seharga 91 juta dolar AS atau setara dengan 820 miliar akan tiba di Indonesia Agustus 2013. Serah terima badan pesawat telah dilakukan 21 Januari silam dari pabrik pesawat di Amerika kepada pemerintah Indonesia. Alasan pemerintah membeli pesawat ini akan menghemat anggaran dibanding harus menyewa pesawat setiap kali Presiden melakukan kunjungan ke luar kota atau ke luar negeri.

Copyright 2014 Try Out Online. All rights reserved. | Mail us : [tryout@smp@gmail.com](mailto:tryout@smp@gmail.com) | Mobile : 021-559390xx

## Halaman daftar soal

**TRYOUT SMP ONLINE**  
Minggu, 17 Agustus 2014 | Jam: 06:36:35 WIB

Beranda   User   Soal   Logout

### Edit Soal

Mata Pelajaran: **B. Indonesia**

Pertanyaan

**Teks Berita I**                      **Teks Berita II**

Banjir menjadi ancaman di sekitar Jakarta. Akibat banjir besar pertengahan Januari lalu, Kranatjati, Jakarta Timur, Pauh.

Jumat (17/2) terjadi banjir parah di RT 06 RW 07, Kelurahan Cililitan, Pauh.

Pilihan A


berencana alam banjir

Pauh.

Copyright 2014 Try Out Online. All rights reserved. | Mail us : [tryout@smp@gmail.com](mailto:tryout@smp@gmail.com) | Mobile : 021-559390xx

## Halaman edit soal

- **Guru**


**TRYOUT SMP ONLINE**  
 Minggu, 17 Agustus 2014 | Jam: 21:52:40 WIB

Beranda
Materi
Nilai
101081045

### Selamat Datang Umar Bakrie

Anda login dengan:


NIP : **101081045**  
 Status : **Guru**

Gunakan menu yang tersedia di halaman web ini untuk mengunggah & melihat materi, melihat nilai dan merubah password Anda. Jika terjadi kesalahan sisten, harap segera hubungi Administrator yang bersangkutan. Demi keamanan, ubah password Anda secara berkala.

Terimakasih.

Copyright 2014 Try Out Online. All rights reserved | Mail us : tryout@smp@gmail.com | Mobile : 021-5593xxxx

## Halaman utama guru


**TRYOUT SMP ONLINE**  
 Minggu, 17 Agustus 2014 | Jam: 21:58:23 WIB

Beranda
Materi
Nilai
101081045

### Unggah Materi

Mata Pelajaran :

Nama/Judul Materi :

Keterangan :

File :  No file chosen

Copyright 2014 Try Out Online. All rights reserved | Mail us : tryout@smp@gmail.com | Mobile : 021-5593xxxx

## Halaman unggah materi

**TRYOUT SMP ONLINE**  
Minggu, 17 Agustus 2014 | Jan. 21:59:56 WIB

Beranda Materi Nilai 101081045

## List Materi

No.	Mata Pelajaran	Judul	Tipe	Ukuran	Keterangan	Tgl. Upload	Hapus
1	B. Indonesia	BAB 1	pdf	136,55 KB	ind	2014-07-03	
2	B. Inggris	tambahan	pdf	1,47 MB	donlot doooooongs	2014-07-18	
3	IPA	tes 2 mb	pdf	2,4 MB	hjh	2014-07-03	
4	Matematika	pembagian	pdf	1,47 MB	donlot yachhhh	2014-07-18	

Copyright 2014 Try Out Online. All rights reserved. | Mail us : [tryout@smp@gmail.com](mailto:tryout@smp@gmail.com) | Mobile : 021-55939xxx

## Halaman daftar materi

**TRYOUT SMP ONLINE**  
Senin, 18 Agustus 2014 | Jan. 02:15:19 WIB

Beranda Materi Nilai 101081045

## Daftar Nilai Siswa

Mata Pelajaran:

No.	Mata Pelajaran	NIS	Nilai	Detail
1	B. Indonesia	201081045	87,5	Detail
2	B. Indonesia	201081008	90,0	Detail
3	B. Indonesia	201081003	70,0	Detail
4	B. Indonesia	201081007	87,5	Detail
5	B. Inggris	201081008	87,5	Detail
6	B. Inggris	201081045	92,5	Detail
7	B. Inggris	201081003	95,0	Detail
8	B. Inggris	201081007	75,0	Detail
9	IPA	201081007	85,0	Detail
10	IPA	201081003	75,0	Detail
11	IPA	201081045	80,0	Detail
12	IPA	201081008	82,5	Detail
13	Matematika	201081003	62,5	Detail
14	Matematika	201081007	85,0	Detail
15	Matematika	201081045	77,5	Detail
16	Matematika	201081008	72,5	Detail

Copyright 2014 Try Out Online. All rights reserved. | Mail us : [tryout@smp@gmail.com](mailto:tryout@smp@gmail.com) | Mobile : 021-55939xxx

## Halaman daftar nilai keseluruhan



**TRYOUT SMP ONLINE**  
Semn, 18 Agustus 2014 | Jam: 02:16:34 WIB

Beranda Materi Nilai 101081045

### Daftar Nilai Siswa

-Mata Pelajaran-

No.	Mata Pelajaran	NIS	Nilai	Detail
1	Matematika	201081045	77.5	Detail
2	Matematika	201081003	62.5	Detail
3	Matematika	201081007	85.0	Detail
4	Matematika	201081008	72.5	Detail

Copyright 2014 Try Out Online. All rights reserved. | Mail us : [tryoutsmp@gmail.com](mailto:tryoutsmp@gmail.com) | Mobile : 021-55939xxx

Halaman daftar nilai berdasarkan mata pelajaran

**TRYOUT SMP ONLINE**  
Semn, 18 Agustus 2014 | Jam: 02:17:59 WIB

Beranda Materi Nilai 101081045

### Detail Nilai

No.	NIS	Nama	Mata Pelajaran	Benar	Salah	Kesorek	Nilai	Tanggal / Jam Ujian
1	201081045	Fahri Fiyajiz	B. Indonesia	35 soal	3 soal	0 soal	87.5	2014-08-18 / 00:02:03
2	201081045	Fahri Fiyajiz	B. Inggris	37 soal	3 soal	0 soal	92.5	2014-08-18 / 00:14:59
3	201081045	Fahri Fiyajiz	IPA	32 soal	8 soal	0 soal	80.0	2014-08-18 / 00:19:34
4	201081045	Fahri Fiyajiz	Matematika	31 soal	8 soal	1 soal	77.5	2014-08-18 / 00:11:40

Copyright 2014 Try Out Online. All rights reserved. | Mail us : [tryoutsmp@gmail.com](mailto:tryoutsmp@gmail.com) | Mobile : 021-55939xxx

Halaman daftar detail nilai per-siswa

  
Semn, 18 Agustus 2014 | Jam: 02:19:29 WIB

Beranda	Materi	Nilai	101081045
---------	--------	-------	-----------

### Form Edit Akun Guru

NIP:

Nama:

Password:

E-mail:

Jenis Kelamin:  Laki-Laki  Perempuan

Halaman edit akun guru

- Siswa

**TRYOUT SMP ONLINE**  
Rabu, 20 Agustus 2014 | Jam: 00:34:42 WIB  
Nilai : 201081045

Beranda Materi Ujian

### Selamat Datang Fahli Filyajiz

Anda login dengan:

NIS : **201081045**  
Status : **Siswa**

Gunakan menu yang tersedia di halaman web ini untuk mengunduh materi, mengerjakan soal, melihat nilai dan merubah password. Jika terjadi kesalahan sistem, harap segera hubungi Administrator atau Guru yang bersangkutan. Demi keamanan, ubah password Anda secara berkala.

Terimakasih.

Copyright 2014 Try Out Online. All rights reserved | Mail us : [tryout@smp@gmail.com](mailto:tryout@smp@gmail.com) | Mobile : 021-55939xxx

## Halaman utama siswa

**TRYOUT SMP ONLINE**  
Rabu, 20 Agustus 2014 | Jam: 00:35:55 WIB  
Nilai : 201081045

Beranda Materi Ujian

### List Materi

No.	Mata Pelajaran	Nama	Tipe	Ukuran	Keterangan	Tgl. Upload	Ubah
1.	Matematika	pembagian	pdf	1.47 MB	donlot_yacheph	2014-07-18	✎
2.	B. Inggris	terjemahan	pdf	1.47 MB	donlot_dooocong	2014-07-18	✎
3.	IPA	tes 2 mb	pdf	2.4 MB	hjh	2014-07-03	✎
4.	B. Indonesia	BAB 1	pdf	136.55 KB	ind	2014-07-03	✎

Copyright 2014 Try Out Online. All rights reserved | Mail us : [tryout@smp@gmail.com](mailto:tryout@smp@gmail.com) | Mobile : 021-55939xxx

## Halaman daftar materi

**TRYOUT SMP ONLINE**  
Rabu, 20 Agustus 2014 | Jam: 00:37:26 WIB

Beranda Materi Ujian Nilai 201001045

#### Daftar Mata Pelajaran

No.	Mata Pelajaran	Jumlah Soal	Waktu	Ujian
1	B. Indonesia	40 Soal	90 Menit	
2	B. Inggris	40 Soal	90 Menit	
3	IPA	40 Soal	90 Menit	
4	Matematika	40 Soal	90 Menit	

[Kerjakan](#)

Copyright © 2014 Try Out Online. All rights reserved. | Mail us : [tryout@smp@gmail.com](mailto:tryout@smp@gmail.com) | Mobile : 021-55939xxx

Halaman daftar try out mata pelajaran

**TRYOUT SMP ONLINE**  
Rabu, 20 Agustus 2014 | Jam: 00:39:52 WIB

Beranda Materi Ujian Nilai 201001045

#### Akses Dibatalkan

Anda telah menyelesaikan Try Out **B. Indonesia** pada tanggal 2014-08-18 jam 00:02:03, silahkan pilih menu nilai untuk melihat nilai.

Copyright 2014 Try Out Online. All rights reserved. | Mail us : [tryout@smp@gmail.com](mailto:tryout@smp@gmail.com) | Mobile : 021-55939xxx

Halaman pembatalan try out

**TRYOUT SMP ONLINE**  
Rabu, 20 Agustus 2014 | Jam: 01:03:43 WIB

Beranda Materi Ujian NIS 2010/0112

**TRY OUT UJIAN NASIONAL  
SEKOLAH MENENGAH PERTAMA (SMP)  
TAHUN PELAJARAN 2013/2014**

NIS	: 201081012	Mata Pelajaran	: B. Indonesia
Jumlah Soal	: 40 Soal	Waktu	: 90 Menit

**PETUNJUK UMUM :**

1. Soal diisi dengan meng-klik salah satu pilihan jawaban yang ada.
2. Periksa dan bacalah soal-soal sebelum Anda menjawabnya.
3. Jumlah soal sebanyak 40 butir, setiap butir soal terdiri dari 4 (empat) pilihan jawaban.
4. Sedikan kertas buram bila diperlukan.
5. Jika selesai mengerjakan soal, klik tombol "Koreksi dan Simpan" di bawah halaman soal.
6. Periksalah pekerjaan Anda sebelum meng-klik tombol "Koreksi dan Simpan".
7. Tidak diizinkan menggunakan kanvas, kalkulator, tabel matematika atau alat bantu hitung lainnya.
8. Klik tombol "Mula" di bawah halaman ini untuk mulai mengerjakan soal.

Mula

Copyright 2014 Try Out Online. All rights reserved. | Mail us : [tryoutump@gmail.com](mailto:tryoutump@gmail.com) | Mobile: 021-55939xxx

## Halaman keterangan try out

**TRYOUT SMP ONLINE**  
\$9.29

**Lembar Soal Try Out B. Indonesia**

NIS	: 201081012	Mata Pelajaran	: B. Indonesia
Jumlah Soal	: 40 Soal	Waktu	: 90 menit

1. Perhatikan grafik berikut!

Tahun	Jumlah Kejadian
2008	350
2009	400
2010	500
2011	550
2012	250

Penjelasan isi grafik tersebut adalah...

- Pemerintah telah berhasil memperkecil kejadian bencana puting beling.
- Secara umum selama empat tahun kejadian bencana puting beling meningkat.

Copyright 2014 Try Out Online. All rights reserved. | Mail us : [tryoutump@gmail.com](mailto:tryoutump@gmail.com) | Mobile: 021-55939xxx

## Halaman ujian try out

**TRYOUT SMP ONLINE**  
Rabu, 20 Agustus 2014 | Jam: 01:32:17 WIB

Beranda Materi Ujian Nilai 201081045

#### Daftar Nilai Mata Pelajaran

No.	Mata Pelajaran	Benar	Salah	Kosong	Nilai	Tanggal	Jam
1	B. Indonesia	35 soal	5 soal	0 soal	87.5	2014-08-18	00:02:03
2	B. Inggris	37 soal	3 soal	0 soal	92.5	2014-08-18	00:14:59
3	IPA	32 soal	8 soal	0 soal	80.0	2014-08-18	00:19:34
4	Matematika	31 soal	8 soal	1 soal	77.5	2014-08-18	00:11:40

Copyright 2014 Try Out Online. All rights reserved. | Mail us : [tryout@smp@gmail.com](mailto:tryout@smp@gmail.com) | Mobile : 021-55939xxx

## Halaman daftar nilai siswa

**TRYOUT SMP ONLINE**  
Rabu, 20 Agustus 2014 | Jam: 01:34:14 WIB

Beranda Materi Ujian Nilai 201081045

#### Form Edit User

NIS/NIP: **201081045**

Nama:

Password:

E-mail:

Jenis Kelamin:  Laki-Laki  Perempuan

Copyright 2014 Try Out Online. All rights reserved. | Mail us : [tryout@smp@gmail.com](mailto:tryout@smp@gmail.com) | Mobile : 021-55939xxx

## Halaman edit akun siswa

**Kode program aplikasi *try out online***

- koneksi.php

```
<?php
$host="localhost";
$user="root";
$password="";
$databse="db_tryout9smp";

$koneksi=mysql_connect($host,$user,$password);
mysql_select_db($databse,$koneksi);
//cek koneksi
if($koneksi){
    //echo "berhasil koneksi";
}else{
    echo "gagal koneksi";
}

?>
```

- index.php

```

<!DOCTYPE html>
<html>
<head>

<title>Try Out SMP Online</title>

<?php
date_default_timezone_set('Asia/Jakarta');
//Menampilkan tanggal hari ini dalam bahasa Indonesia dan English
$namaHari = array("Ahad", "Senin", "Selasa", "Rabu", "Kamis", "Jumat", "Sabtu","Minggu");
$namaBulan = array("Januari", "Februari", "Maret", "April", "Mei", "Juni", "Juli", "Agustus", "September",
"Oktober", "November", "Desember");
$today = date('l, F j, Y');
$sekarang = $namaHari[date('N')] . ", " . date('j') . " " . $namaBulan[(date('n')-1)] . " " . date('Y');
?>

<script type="text/javascript">
//set timezone
<?php date_default_timezone_set('Asia/Jakarta'); ?>
//buat object date berdasarkan waktu di server
var serverTime = new Date(<?php print date('Y, m, d, H, i, s, O'); ?>);
//buat object date berdasarkan waktu di client
var clientTime = new Date();
//hitung selisih
var Diff = serverTime.getTime() - clientTime.getTime();
//fungsi displayTime yang dipanggil di bodyOnLoad dieksekusi tiap 1000ms = 1 detik
function displayServerTime(){
//buat object date berdasarkan waktu di client
var clientTime = new Date();
//buat object date dengan menghitung selisih waktu client dan server
var time = new Date(clientTime.getTime() + Diff);
//ambil nilai jam
var sh = time.getHours().toString();
//ambil nilai menit
var sm = time.getMinutes().toString();
//ambil nilai detik
var ss = time.getSeconds().toString();
//tampilkan jam:menit:detik dengan menambahkan angka 0 jika angkanya cuma satu digit (0-9)
document.getElementById("clock").innerHTML = (sh.length==1?'0'+sh:sh) + ":" +
(sm.length==1?'0'+sm:sm) + ":" + (ss.length==1?'0'+ss:ss);
}
</script>

<link href="tryoutsmp_files/thams.css" rel="stylesheet" type="text/css">

```



```

<style type="text/css">
<!--
body {
    background-image: url(tryoutsmp_files/background1.jpg);
    background-color: #1B1B1B;
    background-repeat: repeat-x;
}
.style1 {font-family: "Century Gothic"}
.style4 {font-family: "Century Gothic"; font-size: 18px; }
-->
</style>

</head>

<body>
<a id="top"></a>

<div id="header-wrap">
    <div id="header-main">
        <div class="head-left">
            <div class="logo"> <a href="#top"></a></div>
            </div>
            <div class="head-right">
                <ul id="nav">
                    <li><a href="#top"> &nbsp; &nbsp; &nbsp; </a></li>
                    <li><a href="?page=beranda">Beranda</a></li>
                    <li><a href="?page=login">Login</a></li>
                    <li><a href="?page=petunjuk">Petunjuk
Umum</a></li>
                    <li style="padding-right:0px;"><a
href="?page=kontak">Contact Us</a></li>
                </ul>
                <br>
                <br>
                <div align="right">
                    <blockquote>
                        <p align="center">
                            <?php echo
$sekarang; ?> |
                        </p>
                    </blockquote>
                </div>
                <body
onload="setInterval('displayServerTime()', 1000);">
                    Jam: <span
id="clock">
                        <?php print
date('H:i:s'); ?></span>

```

```

WIB<br>
        </p>
    </blockquote>
</div>
</ul>
</div>
</div>
</div><!--end header-wrap-->
<div id="main-container">
    <div class="container">
        <section id="middle-container">
<div class="pt">
            <div align="center">
                <p><?php
                    if(isset($_GET['page'])){
                        $page=htmlentities($_GET['page']);
                    }else{
                        $page="beranda";
                    }
                    $file="$page.php";
                    $cek=strlen($page);
                    if($cek>10 ||
!file_exists($file) || empty($page)){
                        include ("beranda.php");
                    }else{
                        include ($file);
                    }
                }</p>
                <p>&nbsp;</p>
            </div>
            <div align="center">
                <p class="text-margin style1">&nbsp;</p>
            </div>
        </section>
    </div style="clear:both"></div>
<section class="circle-main">

```

```

        <div style="clear:both"></div>
    </section>
</div>
<!--end main-container-->

<div id="footer-wrap">
    <div id="footer-container">
        <div id="footer">
            <div class="footer">
                Copyright 2014 Try Out Online. All rights reserved &nbsp;|&nbsp;&nbsp;&nbsp;|&nbsp;&nbsp;&nbsp;&nbsp; Mail us : <a
                href="mailto:fahli.eneski@gmail.com" title="To mail">tryout9smp@gmail.com</a> &nbsp;|&nbsp;&nbsp;&nbsp;&nbsp;&nbsp;
                Mobile : 021-55939xxx
            </div>
        </div>
    </div>
</div>

</div>

</body>
</html>

```

- **beranda.php**

```

<div>
    <h1 class="style1"><strong>Try Out Online</strong></h1>
    <div class="pt"></div>
    <p class="text-margin style1">Try Out Online ini diciptakan untuk mendapatkan peningkatan dalam hal
    kualitas, kecepatan, kepraktisan, dan juga kemudahan dalam melaksanakan Try Out Ujian Nasional.</p>
    <p class="text-margin style1">Silahkan klik Login untuk mengerjakan soal.</p>
</section>
<div style="clear:both"></div>
<section class="circle-main">
    <div class="circle-ct">
        <div align="center"></div>
    </div>
    <div style="clear:both"></div>
</section>
</div>

```

- login.php

```

<div>

<h2><font face="Verdana">Login User</font></h2>
<br />
<br />

<tr>
    <td>
        <form action="loginprocess.php" method="post" name="postform">
            <table width="251" height="101" border="0" align="center">
                <tr valign="bottom">
                    <td width="104" height="35"><font color="#FFFFFF"
size="4" face="verdana">Username</font></td>
                    <td width="137"><font size="4" face="verdana">
                        <input type="text" placeholder=" NIS/NIP"
name="username" size="20" id="username"></font></td>
                </tr>
                <tr valign="top">
                    <td height="34"><font color="#FFFFFF" size="4"
face="verdana">Password</font></td>
                    <td><font size="4" face="verdana">
                        <input type="password" placeholder=" Password"
name="password" size="20"></font></td>
                </tr>
                <tr>
                    <td>&nbsp;</td>
                    <td align="right"><font size="4" face="verdana">
                        <input type="submit" value="Login"
name="login"></font></td>
                </tr>
            </table>
        </form>

    </td>
    <td bgcolor="#5686c6" ><div align="center"><font face="verdana" size="2"
color="#FFFFFF"><?php if(isset($_GET['status'])) { echo $_GET['status']; }?></font></div></td>
    </tr>
</tr>
</div>

```

- loginprocess.php

```

<div>
<?php
include "koneksi.php";
if(isset($_POST['username'])){

    $username=htmlentities($_POST['username']);
    $password=$_POST['password'];

    if(empty($username) || empty($password)){

        echo "<script>alert('NIS/NIP atau Password masih kosong, silahkan ulang
lagi!');</script>";

        ?><script
language="javascript">document.location.href='index.php?page=login';</script><?php

    }else{

        $query=mysql_query("select * from tabel_user where nis='$username' and
password='$password'");
        $cek=mysql_num_rows($query);
        $data=mysql_fetch_array($query);

        if($cek==1){
            session_start();
            $_SESSION['nis']=$username;
            $_SESSION['nama_user']=$data['nama_user'];
            $_SESSION['status']=$data['status'];
            if($data['status']=="Siswa")
                {
                    header ('location:siswa/home.php');
                }
            if($data['status']=="Guru")
                {
                    header ('location:guru/home.php');
                }
        }

    }else{

        echo "<script>alert('NIS/NIP yang Anda masukkan salah, silahkan
ulang lagi!');</script>";

        ?><script
language="javascript">document.location.href='index.php?page=login';</script><?php
        echo mysql_error();

    }
}

```

```

    }

    }else{
        unset($_POST['nis']);
    }
    ?>
</div>

```

- petunjuk.php

```

<div>

<h2><font face="Verdana">Petunjuk Umum</font></h3>
<br />
<br />

<tr>
    <td>

        <table width="500" height="200" border="0" align="center">
            <tr>
                <td width="20"><font color="#FFFFFF" size="4"
face="verdana">1.</font></td>
                <td><font size="4" face="verdana" color="#FFFFFF">
Gunakan menu yang tersedia untuk berpindah antar
halaman.</font></td>
            </tr>
            <tr>
                <td width="20"><font color="#FFFFFF" size="4"
face="verdana">2.</font></td>
                <td><font size="4" face="verdana" color="#FFFFFF">
Gunakan tab login untuk masuk ke dalam
aplikasi.</font></td>
            </tr>
            <tr>
                <td width="20"><font color="#FFFFFF" size="4"
face="verdana">3.</font></td>
                <td><font size="4" face="verdana" color="#FFFFFF">
Gunakan NIS/NIP dan password yang telah dikirimkan
ke e-mail Anda untuk login.</font></td>
            </tr>
        </table>
    </td>
</tr>

```

<pre>face="verdana"&gt;4.&lt;/font&gt;&lt;/td&gt; segera hubungi administrator atau guru yang bersangkutan, atau bisa juga dengan mengirim e-mail yang tertera pada halaman "Contact Us".&lt;/font&gt;&lt;/td&gt;</pre>	<pre>&lt;tr&gt; &lt;td&gt;&lt;font color="#FFFFFF" size="4" &lt;td&gt;&lt;font size="4" face="verdana" color="#FFFFFF"&gt; Jika menemukan kesulitan dalam melakukan login, segera hubungi administrator atau guru yang bersangkutan, atau bisa juga dengan mengirim e-mail yang tertera pada halaman "Contact Us".&lt;/font&gt;&lt;/td&gt;</pre>
<pre>face="verdana"&gt;5.&lt;/font&gt;&lt;/td&gt; password Anda secara berkala.&lt;/font&gt;&lt;/td&gt;</pre>	<pre>&lt;/tr&gt; &lt;tr&gt; &lt;td&gt;&lt;font color="#FFFFFF" size="4" &lt;td&gt;&lt;font size="4" face="verdana" color="#FFFFFF"&gt; Demi keamanan penggunaan aplikasi, harap ganti password Anda secara berkala.&lt;/font&gt;&lt;/td&gt;</pre>
<pre>&lt;/td&gt; &lt;/tr&gt; &lt;/div&gt;</pre>	<pre>&lt;/tr&gt; &lt;/table&gt;</pre>

- kontak.php

```

<div>

<h2><font face="Verdana">Contact Us</font></h3>
<br />
<br />

<tr>
    <td>
        <table width="250">
            <tr>
                <td><font color="#FFFFFF" face="verdana">Fahli
Filyajiz</font></td>
            </tr>
            <tr>
                <td height="40"><font color="#FFFFFF"
face="verdana">Administrator</font></td>
            </tr>
        </table>

        <table width="250" border="0" align="center">
            <tr>
                <td width="50"><font color="#FFFFFF"
face="verdana">Phone</font></td>
                <td><font size="4" face="verdana" color="#FFFFFF">
: 085691564604</font></td>
            </tr>
            <tr>
                <td><font color="#FFFFFF" face="verdana">E-
Mail</font></td>
                <td><font size="4" face="verdana" color="#FFFFFF">
: fahli.eneski@gmail.com</font></td>
            </tr>
        </table>

    </td>
</tr>
</div>

```



## Potongan kode program untuk admin

- welcome.php

```

<?php
if(isset($_SESSION['id_admin'])){

?>
  <div>
<h1 class="style7">Selamat Datang <?php echo $_SESSION['nama_admin'];?></h1>
  <br /><br />

  <font face="Verdana" size="2">
  <br />
  <p>Anda login dengan:</p>
  <br />
  <p><table border="0" align="left" width="200">
    <tr>
      <td width="68">Username</td>
      <td width="2">:</td>
      <td width="130"><b><?php echo $_SESSION['username'];?></b></td>
    </tr>
    <tr>
      <td>Status</td>
      <td>:</td>
      <td><b><?php echo $_SESSION['status'];?></b></td>
    </tr>
  </table></p>
  <br />
  <br />
  <br />
  <br />

  <p>Gunakan menu yang tersedia di halaman web ini untuk mengelola data user dan data soal. Demi
keamanan, ubah password Anda secara berkala.</p>
  <br />

  <p>Terimakasih.</p>

  </font>

</div>
<?php
}else{
  ?><p>Anda belum login. silahkan <a href="index.php">Login</a></p><?php
}
?>

```

- daftar.php

```

<?php
if(isset($_SESSION['id_admin'])){
?>

        <div>
        <h1 class="style7">Form Tambah User</h1>
        <br />
        <form enctype="multipart/form-data" action="?page=upload" method="post">
        <table class="datatable" align="center">
        <tr>
                <td width="32%" height="37" valign="middle"><font size="2"
face="Verdana"><p>Status</p></font></td>
                <td><select name="status">
                        <option value="siswa" selected>Siswa</option>
                        <option value="guru">Guru</option>
                </select>
                </td>
        </tr>

        <tr>
                <td width="32%" height="37" valign="middle"><font size="2"
face="Verdana"><p>Nama</p></font></td>
                <td><input type="text" name="nama" size="30"/></td>
        </tr>

        <tr>
                <td width="32%" height="37" valign="middle"><font size="2"
face="Verdana"><p>NIS/NIP</p></font></td>
                <td><input type="text" name="nis" size="30"/></td>
        </tr>

        <tr>
                <td width="32%" height="37" valign="middle"><font size="2"
face="Verdana"><p>Password</p></font></td>
                <td><input type="password" name="password" size="30"/></td>
        </tr>

        <tr>
                <td width="32%" height="37" valign="middle"><font size="2"
face="Verdana"><p>E-mail</p></font></td>
                <td><input type="text" name="email" size="30"/></td>
        </tr>

```



```

        <td width="10%"><font size="2" color="#FFFFFF" face="Verdana"><div
align="center">NIS</div></font></td>
        <td
            width="28%"><font size="2" color="#FFFFFF" face="Verdana"><div
align="center">Nama</div></font></td>
        <td width="5%"><font size="2" color="#FFFFFF" face="Verdana"><div align="center">Jenis
Kelamin</div></font></td>
        <td width="17%"><font size="2" color="#FFFFFF" face="Verdana"><div
align="center">Password</div></font></td>
        <td width="25%"><font size="2" color="#FFFFFF" face="Verdana"><div align="center">E-
Mail</div></font></td>
        <td width="5%"><font size="2" color="#FFFFFF" face="Verdana"><div
align="center">Status</div></font></td>
        <td width="5%"><font size="2" color="#FFFFFF" face="Verdana"><div
align="center">Edit</div></font></td>
        <td width="5%"><font size="2" color="#FFFFFF" face="Verdana"><div
align="center">Hapus</div></font></td>
    </tr>
    <?php $stampil="select * from tabel_user where status='siswa' order by nis asc";
        $qry_tampil=mysql_query($stampil);
        $no=0;
        while($data_tampil=mysql_fetch_array($qry_tampil)){
            ?>
            <tr bgcolor="#CCCCCC">
                <td><font size="2" face="Verdana"><?php echo $no=$no+1; ?></font></td>
                <td><font size="2" face="Verdana"><?php echo $data_tampil['nis']; ?></font></td>
                <td><font size="2" face="Verdana"><?php echo $data_tampil['nama_user']; ?></font></td>
                <td><font size="2" face="Verdana"><?php echo $data_tampil['kelamin']; ?></font></td>
                <td><font size="2" face="Verdana"><?php echo $data_tampil['password']; ?></font></td>
                <td><font size="2" face="Verdana"><?php echo $data_tampil['email']; ?></font></td>
                <td><font size="2" face="Verdana"><?php echo $data_tampil['status']; ?></font></td>
                <td><div align="center"><a href="?page=edit2&id=<?php echo $data_tampil['nis']?>"
title="Edit"></a></div></td>
                <td><div align="center"><a href="?page=delete2&id=<?php echo $data_tampil['nis']?>" title="Delete"
onclick="return confirm('Apakah Anda yakin akan menghapus user ini ?')"></a></div></td>
            </tr>
            <?php } ?>
        </table>

<?php
}else{
    ?><p>Anda belum login. silahkan <a href="index.php">Login</a></p><?php
}
?>
</div>

```

- crsiswa.php

```

<div>

<h1>List Siswa</h1>
<br />

<form name="form" method="post" action="" id="form">
<input type="text" name="cari" placeholder="Cari NIM" />
<input type="submit" value="Cari" name="submit" />
</form>

<br />

<table width="100%">
  <tr bgcolor="#666666">
    <td width="5%"><font size="2" color="#FFFFFF" face="Verdana"><div
align="center">No.</div></font></td>
    <td width="10%"><font size="2" color="#FFFFFF" face="Verdana"><div
align="center">NIS</div></font></td>
    <td width="28%"><font size="2" color="#FFFFFF" face="Verdana"><div
align="center">Nama</div></font></td>
    <td width="5%"><font size="2" color="#FFFFFF" face="Verdana"><div align="center">Jenis
Kelamin</div></font></td>
    <td width="17%"><font size="2" color="#FFFFFF" face="Verdana"><div
align="center">Password</div></font></td>
    <td width="25%"><font size="2" color="#FFFFFF" face="Verdana"><div align="center">E-
Mail</div></font></td>
    <td width="5%"><font size="2" color="#FFFFFF" face="Verdana"><div
align="center">Status</div></font></td>
    <td width="5%"><font size="2" color="#FFFFFF" face="Verdana"><div
align="center">Edit</div></font></td>
    <td width="5%"><font size="2" color="#FFFFFF" face="Verdana"><div
align="center">Hapus</div></font></td>
  </tr>

</php

                                if(isset($_POST['submit']))){
                                    $search=$_POST['cari'];

                                $stampil="select * from tabel_user where nis like '%$search%' and
status='siswa'";

                                $qry_tampil=mysql_query($stampil);
                                $no=0;

```

```

while($data_tampil=mysql_fetch_array($qry_tampil)){

?>

<tr bgcolor="#CCCCCC">
  <td><font size="2" face="Verdana"><?php echo $no=$no+1 ;?></font></td>
  <td><font size="2" face="Verdana"><?php echo $data_tampil['nis'];?></font></td>
  <td><font size="2" face="Verdana"><?php echo $data_tampil['nama_user'];?></font></td>
  <td><font size="2" face="Verdana"><?php echo $data_tampil['kelamin'];?></font></td>
  <td><font size="2" face="Verdana"><?php echo $data_tampil['password'];?></font></td>
  <td><font size="2" face="Verdana"><?php echo $data_tampil['email'];?></font></td>
  <td><font size="2" face="Verdana"><?php echo $data_tampil['status'];?></font></td>
  <td><div align="center"><a href="?page=edit2&id=?php echo $data_tampil['nis'];?"
title="Edit"></a></div></td>
  <td><div align="center"><a href="?page=delete2&id=?php echo $data_tampil['nis'];?" title="Delete"
onclick="return confirm('Apakah Anda yakin akan menghapus user ini ?')"></a></div></td>
</tr>
<?php } ?>
</table>
<?php } ?>
<br />
<a href="?page=siswa">
<input type="submit" value="Siswa" />
</a>
</div>

```

- soal.php

```

<div>
<script type="text/javascript" src="..tiny_mce/tiny_mce.js"></script>
<script type="text/javascript">
  tinyMCE.init({
    mode : "exact",
    elements : "elm2",
    theme : "advanced",
    skin : "o2k7",
    skin_variant : "silver",
    plugins :
"safari,pagelbreak,style,layer,table,save,advhr,advimage,advlink,emotions,iespell,insertdatetime,preview,media,searchreplace,print,contextmenu,paste,directionality,fullscreen,noneditable,visualchars,nonbreaking,xhtmltr,templ

```

```

ate,inlinetopups",

        theme_advanced_buttons1 :
"save,newdocument,|,bold,italic,underline,strikethrough,|,justifyleft,justifycenter,justifyright,justifyfull,|,styleselect
,formatselect,fontselect,fontsizeselect",
        theme_advanced_buttons2 :
"cut,copy,paste,pastetext,pasteword,|,search,replace,|,bullist,numlist,|,outdent,indent,blockquote,|,undo,redo,|,link,u
nlink,anchor,image,cleanup,help,|,insertdate,inserttime,preview,|,forecolor,backcolor",
        theme_advanced_buttons3 :
"tablecontrols,|,hr,removeformat,visualaid,|,sub,sup,|,charmap,emotions,iespell,media,advhr,|,print,|,ltr,rtl,|,fullsc
reen",
        theme_advanced_buttons4 :
"insertlayer,moveforward,movebackward,absolute,|,styleprops,|,cite,abbr,acronym,del,ins,attribs,|,visualchars,nonb
reaking,template,pagebreak",
        theme_advanced_toolbar_location : "top",
        theme_advanced_toolbar_align : "left",
        theme_advanced_statusbar_location : "bottom",
        theme_advanced_resizing : true,

        template_external_list_url : "lists/template_list.js",
        external_link_list_url : "lists/link_list.js",
        external_image_list_url : "lists/image_list.js",
        media_external_list_url : "lists/media_list.js",

        template_replace_values : {
                username : "Some User",
                staffid : "991234"
        }
    });
</script>

<script type="text/javascript" src="../../tiny_mce2/tiny_mce.js"></script>
<script type="text/javascript">
    tinyMCE.init({
        mode : "exact",
        elements : "elm3, elm4, elm5, elm6",
        theme : "advanced",
        skin : "o2k7",
        skin_variant : "silver",
        plugins :
"safari,pagebreak,style,layer,table,save,advhr,advimage,advlink,emotions,iespell,insertdatetime,preview,media,sea
rchreplace,print,contextmenu,paste,directionality,fullscreen,noneditable,visualchars,nonbreaking,xhtmlxtras,templ
ate,inlinetopups",

```

```

        theme_advanced_buttons1 :
"save,newdocument,|,bold,italic,underline,strikethrough,|,justifyleft,justifycenter,justifyright,justifyfull,|,sub,sup,|,c
harmap,|,fullscreen",
        theme_advanced_buttons2 :
"cut,copy,paste|,bullist,numlist,|,undo,redo,|,image,help,|,forecolor,backcolor",
        theme_advanced_buttons3 : "tablecontrols,|,hr,removeformat,visualaid",
        theme_advanced_toolbar_location : "top",
        theme_advanced_toolbar_align : "left",
        theme_advanced_statusbar_location : "bottom",
        theme_advanced_resizing : true,

        template_external_list_url : "lists/template_list.js",
        external_link_list_url : "lists/link_list.js",
        external_image_list_url : "lists/image_list.js",
        media_external_list_url : "lists/media_list.js",

        template_replace_values : {
                username : "Some User",
                staffid : "991234"
        }
    });
</script>

<?php
if(isset($_SESSION['id_admin'])){
    include ("koneksi.php");

    if (isset($_POST['submit'])){

        $pertanyaan=$_POST['pertanyaan'];
        $pil_a=$_POST['pil_a'];
        $pil_b=$_POST['pil_b'];
        $pil_c=$_POST['pil_c'];
        $pil_d=$_POST['pil_d'];

        $jawaban=ucwords(htmleentities((trim($_POST['jawaban']))));
        $publish=htmleentities((trim($_POST['publish'])));
        $mapel=htmleentities((trim($_POST['mapel'])));

        $query=mysql_query("insert into tabel_soal
values('$pertanyaan','$pil_a','$pil_b','$pil_c','$pil_d','$jawaban','$publish','$mapel')");

        if($query){
            echo "<script>alert('Soal berhasil disimpan!');</script>";
            ?><script
language="javascript">document.location.href="?page=soal";</script><?php

```



```

        }else{
            echo mysql_error();
        }

    }else{
        unset($_POST['submit']);
    }
?>

<h1>Input Soal</h1>
<br />

<form action="?page=soal" method="post">
<table class="datatable" align="center">
<tr>
    <td height="37" valign="middle"><font size="2" face="verdana"><p><b>Mata
Pelajaran</b></p></font></td>
    <td>:</td>
    <td>
        <select name="mapel">
            <option value="B. Indonesia">B. Indonesia</option>
            <option value="B. Inggris">B. Inggris</option>
            <option value="IPA">IPA</option>
            <option value="Matematika">Matematika</option>
        </select>
    </td>
</tr>
<tr>
    <td height="37" valign="top"><font size="2" face="verdana"><p>Pertanyaan</p></font></td>
    <td valign="top">:</td>
    <td><textarea cols="30" rows="10" name="pertanyaan" id="elm2"></textarea></td>
</tr>
<tr>
    <td height="37" valign="top"><font size="2" face="verdana"><p>Pilihan A</p></font></td>
    <td valign="top">:</td>
    <td><textarea cols="30" rows="10" name="pil_a" id="elm3"></textarea></td>
</tr>
<tr>
    <td height="37" valign="top"><font size="2" face="verdana"><p>Pilihan B</p></font></td>
    <td valign="top">:</td>
    <td><textarea cols="30" rows="10" name="pil_b" id="elm4"></textarea></td>
</tr>
<tr>

```

```

<td height="37" valign="top"><font size="2" face="verdana"><p>Pilihan C</p></font></td>
<td valign="top"></td>
<td><textarea cols="30" rows="10" name="pil_c" id="elm5"></textarea></td>
</tr>

<tr>
<td height="37" valign="top"><font size="2" face="verdana"><p>Pilihan D</p></font></td>
<td valign="top"></td>
<td><textarea cols="30" rows="10" name="pil_d" id="elm6"></textarea></td>
</tr>

<tr>
<td height="37" valign="middle"><font size="2" face="verdana"><p><b>JAWABAN</b></p></font></td>
<td></td>
<td>
<select name="jawaban">
  <option value="a">A</option>
  <option value="b">B</option>
  <option value="c">C</option>
  <option value="d">D</option>
</select>
</td>
</tr>

<tr>
<td height="37" valign="middle"><font size="2" face="verdana"><p><b>PUBLISH</b></p></font></td>
<td></td>
<td>
<select name="publish">
  <option value="yes">Yes</option>
  <option value="no">No</option>
</select>
</td>
</tr>

<tr>
<td>&nbsp;</td>
<td>&nbsp;</td>
<td><input name="submit" type="submit" value="Submit" />&nbsp;</td>
</tr>
</table>
</form>

<?php
}else{

```

```

        ?><p>Anda belum login. silahkan <a href="index.php">Login</a></p></?php
    }
    ?>
</div>

```

- tampil.php

```

<div>
<?php
if(isset($_SESSION['id_admin'])){
    ?>
        <h1>List Soal</h1>
        <br />

        <form name="form" action="?page=soalmapel" id="form" method="post">
        <font size="2" face="Verdana">
        <select name="mapel">
        <option value="">--Mata Pelajaran--</option>
        <option value="B. Indonesia">Bahasa Indonesia</option>
        <option value="B. Inggris">Bahasa Inggris</option>
        <option value="IPA">IPA</option>
        <option value="Matematika">Matematika</option>
        </select>
        <input type="submit" name="submit" value="Ok" />
        </font>
        </form>

        <p>
        <?php
            $query=mysql_query("select * from tabel_soal order by mapel asc");
            ?><table width="100%"></?php
            $no=0;
            while($row=mysql_fetch_array($query)){
                ?>
                    <tr>
                        <td valign="top" align="right"><font size="2" face="Verdana"><?php echo
                        $no=$no+1;?></font></td>
                        <td></td>
                        <td><font size="2" face="Verdana"><?php echo
                    $row[pertanyaan];?></font></td>
                    </tr>
                    <tr>

```

```

                <td></td>
                <td valign="top" align="right"><font size="2"
face="Verdana">A) </font></td>
                <td><font size="2" face="Verdana"><?php echo
$row['pil_a'];?></font></td>
            </tr>
            <tr>
                <td></td>
                <td valign="top" align="right"><font size="2"
face="Verdana">B) </font></td>
                <td><font size="2" face="Verdana"><?php echo
$row['pil_b'];?></font></td>
            </tr>
            <tr>
                <td></td>
                <td valign="top" align="right"><font size="2"
face="Verdana">C) </font></td>
                <td><font size="2" face="Verdana"><?php echo
$row['pil_c'];?></font></td>
            </tr>
            <tr>
                <td></td>
                <td valign="top" align="right"><font size="2"
face="Verdana">D) </font></td>
                <td><font size="2" face="Verdana"><?php echo
$row['pil_d'];?></font></td>
            </tr>
            <tr>
                <td></td>
                <td></td>
                <td><font color="#009">JAWABAN : <b><?php echo
$row['jawaban'];?></b> || PUBLISH : <b><?php echo ucwords($row['publish']);?></b> ||
                MAPEL : <b><?php echo ucwords($row['mapel']);?></b> ||</font>
                <a href="?page=edit&id=<?php echo $row['id_soal'];?" title="Edit"></a> &nbsp; <a href="?page=delete&id=<?php echo $row['id_soal'];?" title="Delete" onclick="return
confirm('Apakah anda yakin akan menghapus pertanyaan ini ?')"></a>
            </td>
            </tr>
            <tr>
                <td colspan="2"><br /></td>
            </tr>
        </table>
        <?php
        }
        ?>
</p>

```

```

<?php
}else{
    ?><p>Anda belum login. silahkan <a href="index.php">Login</a></p><?php
}
?>
</div>

```

- upload.php

```

<div>
<?php

if (isset($_POST['submit']))
{
    include "koneksi.php";

    $status=ucwords($_POST['status']);
    $nama=ucwords($_POST['nama']);
    $nis=$_POST['nis'];
    $password=$_POST['password'];
    $email=$_POST['email'];
    $kelamin=$_POST['kelamin'];

    //periksa jika data yang dimasukan belum lengkap
    if ( $status=="" || $nama=="" || $nis=="" ||$password=="" || $email=="" || $kelamin=="")
    {
        //jika ada inputan yang kosong
        echo "<script>alert('Harap semua kolom diisi dengan benar');window.history.go(-
1)</script>";
    }
    else{
        //catat data file yang berhasil di upload
        $upload=mysql_query("INSERT INTO tabel_user
VALUES('$nis','$nama','$kelamin','$email','$password','$status')");

        if($upload){
            //jika berhasil
            echo "<script>alert('User berhasil disimpan!');</script>";
        }?><script
language="javascript">document.location.href="?page=daftar";</script><?php
    }
    else{

```

```
        echo "<script>alert('User gagal disimpan, silahkan  
ulang!');window.history.go(-1)</script>";  
    }  
    }  
    }  
else  
{  
    unset($_POST['submit']);  
}  
?>  
</div>
```

- logout.php

```
<div>  
<?php //session_start();  
    session_destroy();  
?>  
<script language="javascript">document.location.href='index.php'</script>  
</div>
```

## Potongan kode program untuk guru

## • unggah.php

```

<div>
<?php
if(isset($_SESSION['nis'])){
    include ("koneksi.php");
?>

<h1>Unggah Materi</h1>
<br />

<form action="?fhl=simpanmtr" method="post" enctype="multipart/form-data">
<table class="datatable" align="center">
    <tr>
        <td width="32%" height="37" valign="middle"><font size="2"
face="Verdana"><p>Mata Pelajaran</p></font></td>
        <td:> <select name="mapel">
            <option value="">--Mata Pelajaran--</option>
                <option value="B. Indonesia">Bahasa Indonesia</option>
                <option value="B. Inggris">Bahasa Inggris</option>
                <option value="IPA">IPA</option>
                <option value="Matematika">Matematika</option>
            </select>
        </td>
    </tr>
    <tr>
        <td width="32%" height="37" valign="middle"><font size="2" face="Verdana"><p>Nama/Judul
Materi</p></font></td>
        <td:> <input type="text" name="nama" size="39" required="required" /></td>
    </tr>
    <tr>
        <td width="32%" height="37" valign="top"><font size="2"
face="Verdana"><p>Keterangan</p></font></td>
        <td valign="top">: <textarea name="ket" cols="31" rows="4"></textarea></td>
    </tr>
    <tr>
        <td width="32%" height="37" valign="middle"><font size="2"
face="Verdana"><p>File</p></font></td>
        <td:> <input type="file" name="file" required="required"></td>
    </tr>
    <tr>
        <td>&nbsp;</td>
    </tr>

```

```

<tr>
    <td>&nbsp;</td>
    <td width="71%"><input name="submit" type="submit" value="Unggah" />&nbsp;</td>
</tr>
</table>
</form>

<?php
]else{
    ?><p>Anda belum login, silahkan <a href=" ../index.php">Login</a></p><?php
}
?>
</div>

```

- simpanmtr.php

```

<div>
<?php
include('koneksi.php');

function formatBytes($bytes, $precision = 2){
    $units = array('B', 'KB', 'MB', 'GB', 'TB');

    $bytes = max($bytes, 0);
    $pow = floor(($bytes ? log($bytes) : 0) / log(1024));
    $pow = min($pow, count($units) - 1);

    $bytes /= pow(1024, $pow);
    return round($bytes, $precision) . ' ' . $units[$pow];
}

if($_POST['submit']){
    $allowed_ext = array('doc', 'docx', 'pdf');
    $file_name = $_FILES['file']['name'];
    $exp = explode('.', $file_name);
    $file_ext = strtolower(end($exp));
    $file_size = $_FILES['file']['size'];
    $file_tmp = $_FILES['file']['tmp_name'];

    $nama = $_POST['nama'];
    $tgl = date("Y-m-d");
    $ket = $_POST["ket"];
}

```



```

$mapel = $_POST["mapel"];

if(in_array($file_ext, $allowed_ext) === true){
    if($file_size < 5242880){
        $lokasi = './materi/'.$nama.'.'.$file_ext;
        move_uploaded_file($file_tmp, $lokasi);
        $qry = mysql_query("insert into materi values(, '$mapel', '$nama',
'$lokasi', '$file_ext', '$file_size', '$ket', '$tgl)");
        if($qry){
            echo("<script>alert('Sukses. Materi berhasil
disimpan.*)</script>");
        }else{
            echo("<script>alert('Materi gagal
disimpan');window.history.go(-1)</script>");
        }
    }else{
        echo("<script>alert('Ukuran file yang Anda pilih terlalu besar (Max:
5MB);window.history.go(-1)</script>");
    }
}
}
?>

<h1>Berhasil Unggah Materi <?php echo $mapel;?></h1>
<br />

<table width="100%" border="0">
<tr bgcolor="#666666">
<td width="15%" height="25"><font color="#FFFFFF" face="Verdana" size="2"><div
align="center">Mata Pelajaran</div></font></td>
<td width="25%"><font color="#FFFFFF" face="Verdana" size="2"><div align="center">Nama
File</div></font></td>
<td width="10%"><font color="#FFFFFF" face="Verdana" size="2"><div
align="center">Tipe</div></font></td>
<td width="10%"><font color="#FFFFFF" face="Verdana" size="2"><div
align="center">Ukuran</div></font></td>
<td width="30%"><font color="#FFFFFF" face="Verdana" size="2"><div
align="center">Keterangan</div></font></td>
<td width="10%"><font color="#FFFFFF" face="Verdana" size="2"><div
align="center">Tanggal</div></font></td>
</tr>

```

```

<tr bgcolor="#CCCCCC">
  <td height="21"><font size="2" face="Verdana">&nbsp;<?php echo $mapel;?></font></td>
  <td><font size="2" face="Verdana">&nbsp;<?php echo $nama;?></font></td>
    <td><font size="2" face="Verdana">&nbsp;<?php echo $file_ext;?></font></td>
    <td><font size="2" face="Verdana">&nbsp;<?php echo $file_size;?></font></td>
    <td><font size="2" face="Verdana">&nbsp;<?php echo $ket;?></font></td>
    <td><font size="2" face="Verdana">&nbsp;<?php echo $tgl;?></font></td>
  </tr>
</table>
<br />
<a href="?fh1=materilht">
<input type="submit" value="OK" />
</a>
</div>

```

- materilht.php

```

<div>
<?php
if(isset($_SESSION['nis'])){
    include ("koneksi.php");
    function formatBytes($bytes, $precision = 2){
        $units = array('B', 'KB', 'MB', 'GB', 'TB');

        $bytes = max($bytes, 0);
        $pow = floor(($bytes ? log($bytes) : 0) / log(1024));
        $pow = min($pow, count($units) - 1);

        $bytes /= pow(1024, $pow);
        return round($bytes, $precision) . ' ' . $units[$pow];
    }
?>
    <h1>List Materi</h1>
    <br />

    <p>
    <table width="100%">
        <tr bgcolor="#666666">
            <td width="5%" height="25"><font size="2" color="#FFFFFF" face="Verdana"><div
align="center">No.</div></font></td>

```

```

        <td width="15%"><font size="2" color="#FFFFFF" face="Verdana"><div align="center">Mata
Pelajaran</div></font></td>
        <td
            width="25%"><font size="2" color="#FFFFFF" face="Verdana"><div
align="center">Judul</div></font></td>
        <td
            width="5%"><font size="2" color="#FFFFFF" face="Verdana"><div
align="center">Tipe</div></font></td>
        <td width="10%"><font size="2" color="#FFFFFF" face="Verdana"><div
align="center">Ukuran</div></font></td>
        <td width="25%"><font size="2" color="#FFFFFF" face="Verdana"><div
align="center">Keterangan</div></font></td>
        <td width="10%"><font size="2" color="#FFFFFF" face="Verdana"><div align="center">Tgl.
Upload</div></font></td>
        <td width="5%"><font size="2" color="#FFFFFF" face="Verdana"><div
align="center">Hapus</div></font></td>
    </tr>
    <?php $tampil="select * from materi order by mapel asc";
                                $qry_tampil=mysql_query($tampil);
                                $sno=0;
                                while($data_tampil=mysql_fetch_array($qry_tampil)){
                                ?>
    <tr bgcolor="#CCCCCC">
        <td><font size="2" face="Verdana"><?php echo $sno=$sno+1; ?></font></td>
        <td><font size="2" face="Verdana"><?php echo $data_tampil['mapel']; ?></font></td>
        <td><font size="2" face="Verdana"><?php echo $data_tampil['nama']; ?></font></td>
        <td><font size="2" face="Verdana"><?php echo $data_tampil['tipe']; ?></font></td>
        <td><font size="2" face="Verdana"><?php echo formatBytes($data_tampil['ukuran']); ?></font></td>
        <td><font size="2" face="Verdana"><?php echo $data_tampil['ket']; ?></font></td>
        <td><font size="2" face="Verdana"><?php echo $data_tampil['tanggal']; ?></font></td>
        <td><div align="center"><a href="?fhl=deletemtr&id=?php echo $data_tampil['id_materi']?"
title="Delete" onclick="return confirm('Apakah Anda yakin akan menghapus materi ini ?)'></a></div></td>
    </tr>
    <?php } ?>
</table>

<?php
}else{
    ?><p>Anda belum login. silahkan <a href="..index.php">Login</a></p><?php
}
?>
</div>

```

- nilai.php

```

<div>
<?php
if(isset($_SESSION['nis'])){
?>

<h1>Daftar Nilai Siswa</h1>
<br />

<form name="form" action="?fhl=hasil" id="form" method="post">
<font size="2" face="Verdana">
<select name="mapel">
<option value="">--Mata Pelajaran--</option>
<option value="B. Indonesia">Bahasa Indonesia</option>
<option value="B. Inggris">Bahasa Inggris</option>
<option value="IPA">IPA</option>
<option value="Matematika">Matematika</option>
</select>
<input type="submit" name="submit" value="Ok" />
</font>
</form>

<br />

<table width="90%">
  <tr bgcolor="#666666">
    <td width="5%" height="25"><font size="2" color="#FFFFFF" face="Verdana"><div
align="center">No.</div></font></td>
    <td width="25%"><font size="2" color="#FFFFFF" face="Verdana"><div align="center">Mata
Pelajaran</div></font></td>
    <td width="10%"><font size="2" color="#FFFFFF" face="Verdana"><div
align="center">NIS</div></font></td>
    <td width="10%"><font size="2" color="#FFFFFF" face="Verdana"><div
align="center">Nilai</div></font></td>
    <td width="10%"><font size="2" color="#FFFFFF" face="Verdana"><div
align="center">Detail</div></font></td>
  </tr>

  <?php
Stampil="select * from tabel_nilai order by mapel";
$qry_tampil=mysql_query($stampil);
$no=0;
while($data_tampil=mysql_fetch_array($qry_tampil)){

```

```

?>

<tr bgcolor="#CCCCCC">
  <td height="21"><font size="2" face="Verdana"><?php echo $no=$no+1; ?></font></td>
  <td><font size="2" face="Verdana"><?php echo $data_tampil['mapel'];?></font></td>
  <td><font size="2" face="Verdana"><?php echo $data_tampil['nis'];?></font></td>
  <td><font size="2" face="Verdana" color="#0000FF"><div align="center"><b><?php echo
$ata_tampil['nilai'];?></b></div></font></td>
  <td><a href="?fhl=detail&nis=<?php echo $data_tampil['nis'];?>"><font size="2"
face="Verdana">Detail</a></td>
</tr>
<?php } ?>
</table>

<?php
}else{
    ?><p>Anda belum login, silahkan <a href="..../index.php">Login</a></p><?php
}
?>
</div>

```

- editguru.php

```

<div>
<?php
if(isset($_SESSION['nis'])){
    include ("koneksi.php");

    if (isset($_POST['submit'])){
        $nis=htmlentities(trim($_SESSION['nis']));
        $nama=ucwords(htmlentities(trim($_POST['nama'])));
        $password=htmlentities(trim($_POST['password']));
        $email=htmlentities(trim($_POST['email']));
        $status=ucwords(htmlentities(trim($_POST['status'])));
        $kelamin=htmlentities(trim($_POST['kelamin']));

        $query=mysql_query("update tabel_user set nama_user='$nama',
password='$password',email='$email',kelamin='$kelamin' where nis='$nis'");

        if($query){
            ?><script
language="javascript">document.location.href="?page=siswa";</script><?php
        }else{

```

```

        echo mysql_error();
    }

    }else{
        unset($_POST['submit']);
    }
?>

<h1 class="style7">Form Edit Akun Guru</h1>
    <br />

    <?php
                                                $nis=$_GET['nip'];

        $query=mysql_query("select * from tabel_user where nis='$nis'");

        $row=mysql_fetch_array($query);
                                                ?>

    <form enctype="multipart/form-data" action="" method="post">
    <input type="hidden" name="id" value="<?php echo $nis;?>" />
    <table class="datatable" align="center">

    <tr>
        <td width="32%" height="37" valign="middle"><font size="2"
face="Verdana"><p>NIP</p></font></td>
        <td><font size="2" face="Verdana"><b><?php echo $_SESSION['nis'];?></b></font></td>
    </tr>

    <tr>
        <td width="32%" height="37" valign="middle"><font size="2"
face="Verdana"><p>Nama</p></font></td>
        <td><input type="text" name="nama" value="<?php echo $row['nama_user'];?>" size="30"/></td>
    </tr>

    <tr>
        <td width="32%" height="37" valign="middle"><font size="2"
face="Verdana"><p>Password</p></font></td>
        <td><input type="password" name="password" value="<?php echo $row['password'];?>"
size="30"/></td>
    </tr>

    <tr>
        <td width="32%" height="37" valign="middle"><font size="2"
face="Verdana"><p>E-mail</p></font></td>
        <td><input type="text" name="email" value="<?php echo $row['email'];?>" size="30"/></td>

```



## Potongan kode program untuk siswa

- materi.php

```

<div>
<?php
if(isset($_SESSION['nis'])){
    include ("koneksi.php");
    function formatBytes($bytes, $precision = 2){
        $units = array('B', 'KB', 'MB', 'GB', 'TB');

        $bytes = max($bytes, 0);
        $pow = floor(($bytes ? log($bytes) : 0) / log(1024));
        $pow = min($pow, count($units) - 1);

        $bytes /= pow(1024, $pow);
        return round($bytes, $precision) . ' '. $units[$pow];
    }
?>
<h1>List Materi</h1>
<br />

<p>
<table width="100%">
<tr bgcolor="#666666">
<td width="5%" height="25"><font size="2" color="#FFFFFF" face="Verdana"><div
align="center">No.</div></font></td>
<td width="15%"><font size="2" color="#FFFFFF" face="Verdana"><div align="center">Mata
Pelajaran</div></font></td>
<td width="25%"><font size="2" color="#FFFFFF" face="Verdana"><div
align="center">Nama</div></font></td>
<td width="5%"><font size="2" color="#FFFFFF" face="Verdana"><div
align="center">Tipe</div></font></td>
<td width="10%"><font size="2" color="#FFFFFF" face="Verdana"><div
align="center">Ukuran</div></font></td>
<td width="25%"><font size="2" color="#FFFFFF" face="Verdana"><div
align="center">Keterangan</div></font></td>
<td width="10%"><font size="2" color="#FFFFFF" face="Verdana"><div align="center">Tgl.
Upload</div></font></td>
<td width="5%"><font size="2" color="#FFFFFF" face="Verdana"><div
align="center">Unduh</div></font></td>
</tr>
<?php

    $sql = mysql_query("select * from materi order by id_materi desc");
    if(mysql_num_rows($sql) > 0){

```



```

        $no = 1;
        while($data = mysql_fetch_assoc($sql)){
            echo '

<tr bgcolor="#CCCCCC">
    <td><font size="2" face="Verdana">',$no.'</font></td>
    <td><font size="2" face="Verdana">',$data['mapel'].'</font></td>
    <td><font size="2" face="Verdana">',$data['nama'].'</font></td>
    <td><font size="2" face="Verdana">',$data['tipe'].'</font></td>
    <td><font size="2" face="Verdana">'.formatBytes($data['ukuran']).</font></td>
    <td><font size="2" face="Verdana">',$data['ket'].'</font></td>
    <td><font size="2" face="Verdana">',$data['tanggal'].'</font></td>
    <td><div align="center"><a href="',$data['file'],'" title="Unduh"></a></div></td>
</tr>

                ';
                $no++;
            }
        }else{
            echo '
            <tr bgcolor="#CCCCCC">
                <td align="center" colspan="4"
align="center">Tidak ada data!</td>
            </tr>
            ';
        }
    }
}
?>

<?php } ?>
</table>

</div>

```

- mapel.php

```

<div>
<?php
if(isset($_SESSION['nis'])){
?>

<h1>Daftar Mata Pelajaran</h1>
<br />
<table width="55%">
    <tr bgcolor="#666666">
        <td width="5%" height="25"><font size="2" color="#FFFFFF" face="Verdana"><div
align="center">No.</div></font></td>
        <td width="20%"><font size="2" color="#FFFFFF" face="Verdana"><div align="center">Mata
Pelajaran</div></font></td>
        <td width="10%"><font size="2" color="#FFFFFF" face="Verdana"><div align="center">Jumlah
Soal</div></font></td>
        <td
            width="10%"><font size="2" color="#FFFFFF" face="Verdana"><div
align="center">Waktu</div></font></td>
        <td width="10%"><font size="2" color="#FFFFFF" face="Verdana"><div
align="center">Ujian</div></font></td>
    </tr>
</table>
<?php
    $no=0;
    $baru=mysql_query("select * from mapel");
    while($baru=mysql_fetch_array($baru)){
        $sid_mapel=$baru['mapel'];
    }

    <tr bgcolor="#CCCCCC">
        <td height="21"><font size="2" face="Verdana"><?php echo $no=$no+1; ?></font></td>
        <td><font size="2" face="Verdana"><?php echo "$sid_mapel";?></font></td>
        <td><font size="2" face="Verdana">40 Soal</font></td>
        <td><font size="2" face="Verdana">90 Menit</font></td>
        <td><div align="center"><a href="?page=cek_ujian&mapel=<?php echo $baru['mapel'];?>"
title="Kerjakan" onClick="return confirm('Anda memilih try out <?php echo $baru['mapel'];?>. Klik OK untuk
lanjut')"></a></div></td>
    </tr>
</table>
<?php } ?>
</table>

<?php
}else{
    ?><p>Anda belum login, silahkan <a href=" ../?page=login">Login</a></p><?php
}
?>
</div>

```

- cek\_ujian.php

```

<div>
<?php
if(isset($_SESSION['nis'])){
    include "koneksi.php";
?>

<?php
$nis=$_SESSION['nis'];
$mapel=$_GET['mapel'];

$ujian=mysql_query("select * from tabel_nilai where nis='$nis' and mapel='$mapel'");
$data_tampil=mysql_fetch_array($ujian);
$cek_ujian=mysql_num_rows($ujian);
    if(empty($cek_ujian))
    {
        ?><script language="javascript">
        document.location="?page=ket&mapel=<?php echo $mapel;?>";
        </script><?php
    }
    else
    {
        ?><h1>Akses Dibatalkan</h1>

<br />
<br />
<p><font size="2" face="Verdana">Anda telah menyelesaikan Try Out <b><?php echo $mapel;?></b> pada
tanggal <?php echo $data_tampil['tanggal'];?> jam <?php echo $data_tampil['jam'];?>, silahkan pilih menu nilai
untuk melihat nilai.</font></p>
        <?php
    }
?>

<?php
}else{
    ?><p>Anda belum login, silahkan <a href="../index.php">Login</a></p><?php
}
?>
</div>

```

- tryout.php

```

<div>
<script type='text/javascript'>
var detik="5400"
if (document.images)
{
parselimit=detik
}

function begintimer()
{
if (!document.images)
return

        if (parselimit==1)
            {
                alert('Waktu habis, jawaban Anda akan tersubmit secara otomatis.');
```

```

                document.querySelector("input[type='submit']")[0].click();
            }
        else
            {
                parselimit-=1
                curmin=Math.floor(parselimit/60)
                cursec=parselimit%60
                if (curmin!=0)
                    curtime=curmin+": "+cursec+" "
                else
                    curtime=cursec+" detik"
                document.getElementById("servvertime").innerHTML=curtime
                setTimeout("begintimer()",1000)
            }
    }
</script>

<link rel="stylesheet" href="soal.css" type="text/css" />
<div id="header">
    <div id="durasi">
    <div id="servvertime"></div>
</div>
</div>
<?php
if(isset($_SESSION['nis'])) {
?>

<h4>Lembar Soal Try Out <?php echo $_GET['mapel'];?></h4>

```

```

<br />

<fieldset>
<table width="100%" border="0">
    <tr>
        <td width="15%">NIS</td>
        <td width="20%"><b><?php echo
$_SESSION['nis'];?></b></td>
        <td width="30%">&nbsp;</td>
        <td width="15%">Mata Pelajaran</td>
        <td width="20%"><b><?php echo
$_GET['mapel'];?></b></td>
    </tr>
    <tr>
        <td>Jumlah Soal</td>
        <td><b>40 Soal</b></td>
        <td>&nbsp;</td>
        <td>Waktu</td>
        <td><b>90 menit</b> </td>
    </tr>
</table>
</fieldset>
<br />
<hr />
<br />
<p>

<?php

$hasil=mysql_query("select * from tabel_soal where mapel='$_GET[mapel]' and
publish='yes' order by rand() limit 0, 40");
$jumlah=mysql_num_rows($hasil);
$urut=0;
while($row=mysql_fetch_array($hasil))
{
    $id=$row["id_soal"];
    $pertanyaan=$row["pertanyaan"];
    $pil_a=$row["pil_a"];
    $pil_b=$row["pil_b"];
    $pil_c=$row["pil_c"];
    $pil_d=$row["pil_d"];

    ?>
<body>
<form id="form1" name="myform" method="post"
action="?page=penilaian&mapel=<?php echo $_GET['mapel'];?>">

```

```

<input type="hidden" name="id[]" value=<?php echo $id;?>
<input type="hidden" name="jumlah" value=<?php echo $jumlah;?>
<table width="100%" border="0">
<tr>
<td width="17" valign="top"><font
color="#000000"><?php echo $urut=$urut+1;?>.</font></td>
<td width="17"></td>
<td><font color="#000000"><?php echo
"Spertanyaan";?></font></td>
</tr>
<tr>
<td height="21">&nbsp;</td>
<td valign="top"><input name="pil[<?php echo $id;?>]"
type="radio" value="A"></td>
<td><font color="#000000"><?php echo
"$pil_a";?></font></td>
</tr>
<tr>
<td height="21">&nbsp;</td>
<td valign="top"><input name="pil[<?php echo $id;?>]"
type="radio" value="B"></td>
<td><font color="#000000"><?php echo
"$pil_b";?></font></td>
</tr>
<tr>
<td height="21">&nbsp;</td>
<td valign="top"><input name="pil[<?php echo $id;?>]"
type="radio" value="C"></td>
<td><font color="#000000"><?php echo
"$pil_c";?></font></td>
</tr>
<tr>
<td height="21">&nbsp;</td>
<td valign="top"><input name="pil[<?php echo $id;?>]"
type="radio" value="D"></td>
<td><font color="#000000"><?php echo
"$pil_d";?></font></td>
</tr>
<tr>
<td>&nbsp;</td>
</tr>
</table>
<br />
<?php
}
?>

```

```

                <tr>
                <hr />
                <td>&nbsp;</td>
                <td><input type="submit" id="submit" name="submit"
value="Koreksi dan Simpan" onClick="return alert('Anda telah men-submit halaman soal untuk selanjutnya
dilakukan penilaian.')"></td>
                </tr>
            </form>
        </body>
    </p>
<?php
}else{
    ?><p>Anda belum login, silahkan <a href=" ../index.php">Login</a></p><?php
}
?>
</div>

```

- penilaian.php

```

<div>
<?php
if(isset($_SESSION['nis'])){
?>

    <h1>Hasil Ujian Try Out <?php echo $_GET['mapel'];?></h1>
    <br/>

    <?php
        $pil=$_REQUEST['pil'];{
            $pil=$_POST["pil"];
            $id_soal=$_POST["id"];
            $jml=$_POST["jumlah"];

            $nilai=0;
            $benar=0;
            $salah=0;
            $skosong=0;

            for ($i=0;$i<$jml;$i++){
                $no=$id_soal[$i];

                if (empty($pil[$no])){
                    $skosong++;

```

```

                                }else{
                                    $jawaban=$pil[$no];
                                    $query=mysql_query("select * from tabel_soal where
id_soal='$no' and jawaban='$jawaban'");
                                    $koreksi=mysql_num_rows($query);

                                    if($koreksi){
                                        $benar++;
                                    }else{
                                        $salah++;
                                    }
                                }
                                $nilai=$benar*2.5;
                            }
                        }
                    }
                }
            }
        }
    }
}

<?php
if(isset($_POST['submit'])){
    $nis=$_SESSION['nis'];
    $tgl=date("Y-m-d");
    $mapel=$_GET['mapel'];

    $query=mysql_query("insert into tabel_nilai
values(',$nis','$mapel','$benar','$salah','$kosong','$nilai','$tgl',NOW())");

    if($query){
        ?><p>&nbsp;</p><?php
    }else{
        echo mysql_error();
    }
}
?>

<table width="75%" border="0">
<tr bgcolor="#666666">
    <td width="20%" height="25"><font color="#FFFFFF" face="Verdana" size="2"><div
align="center">Nama</div></font></td>
    <td width="15%"><font color="#FFFFFF" face="Verdana" size="2"><div align="center">Mata
Pelajaran</div></font></td>
    <td width="10%"><font color="#FFFFFF" face="Verdana" size="2"><div
align="center">Benar</div></font></td>
    <td width="10%"><font color="#FFFFFF" face="Verdana" size="2"><div
align="center">Salah</div></font></td>
    <td width="10%"><font color="#FFFFFF" face="Verdana" size="2"><div
align="center">Kosong</div></font></td>

```



```

        <td width="10%"><font color="#FFFFFF" face="Verdana" size="2"><div
align="center">Nilai</div></font></td>
    </tr>
    <tr bgcolor="#CCCCCC">
        <td height="21"><font size="2" face="Verdana">&nbsp;<?php echo
$_SESSION['nama_user'];?></font></td>
        <td><font size="2" face="Verdana">&nbsp;<?php echo $_GET['mapel'];?></font></td>
        <td><font size="2" face="Verdana">&nbsp;<?php echo $benar;?> soal</font></td>
        <td><font size="2" face="Verdana">&nbsp;<?php echo $salah;?> soal</font></td>
        <td><font size="2" face="Verdana">&nbsp;<?php echo $kosong;?> soal</font></td>
        <td><font size="2" face="Verdana" color="#0000FF"><div align="center"><b><?php echo
$nilai;?></b></div></font></td>
    </tr>
</table>
<br />
<a href="?page=nilai">
<input type="submit" value="OK" />
</a>

<?php
}else{
    ?><p>Anda belum login, silahkan <a href=" ../index.php">Login</a></p><?php
}
?>
</div>

```

- nilai.php

```

<div>
<?php
if(isset($_SESSION['nis'])){
?>

<h1>Daftar Nilai Mata Pelajaran</h1>
<br />

<table width="90%">
    <tr bgcolor="#666666">

```

```

        <td width="5%" height="25"><font size="2" color="#FFFFFF" face="Verdana"><div
align="center">No.</div></font></td>
        <td width="25%"><font size="2" color="#FFFFFF" face="Verdana"><div align="center">Mata
Pelajaran</div></font></td>
        <td width="10%"><font size="2" color="#FFFFFF" face="Verdana"><div
align="center">Benar</div></font></td>
        <td
            width="10%"><font size="2" color="#FFFFFF" face="Verdana"><div
align="center">Salah</div></font></td>
        <td width="10%"><font size="2" color="#FFFFFF" face="Verdana"><div
align="center">Kosong</div></font></td>
        <td width="10%"><font size="2" color="#FFFFFF" face="Verdana"><div
align="center">Nilai</div></font></td>
        <td width="10%"><font size="2" color="#FFFFFF" face="Verdana"><div
align="center">Tanggal</div></font></td>
        <td width="10%"><font size="2" color="#FFFFFF" face="Verdana"><div
align="center">Jam</div></font></td>
    </tr>

    <?php
                                $nis=$_SESSION['nis'];
                                $stampil="select * from tabel_nilai where nis=$nis order
by mapel";
                                $qry_tampil=mysql_query($stampil);
                                $no=0;
                                while($data_tampil=mysql_fetch_array($qry_tampil)){
                                    ?>

                <tr bgcolor="#CCCCCC">
                    <td height="21"><font size="2" face="Verdana"><?php echo $no=$no+1; ?></font></td>
                    <td<font size="2" face="Verdana"><?php echo $data_tampil['mapel'];?></font></td>
                    <td><font size="2" face="Verdana">&nbsp;<?php echo $data_tampil['benar'];?> soal</font></td>
                    <td><font size="2" face="Verdana">&nbsp;<?php echo
$data_tampil['salah'];?> soal</font></td>
                    <td><font size="2" face="Verdana">&nbsp;<?php echo
$data_tampil['kosong'];?> soal</font></td>
                    <td><font size="2" face="Verdana" color="#0000FF"><div
align="center"><b><?php echo $data_tampil['nilai'];?></b></div></font></td>
                    <td><font size="2" face="Verdana"><?php echo $data_tampil['tanggal'];?></font></td>
                    <td><font size="2" face="Verdana"><?php echo $data_tampil['jam'];?></font></td>
                </tr>
                <?php } ?>
            </table>

    <?php
} else{

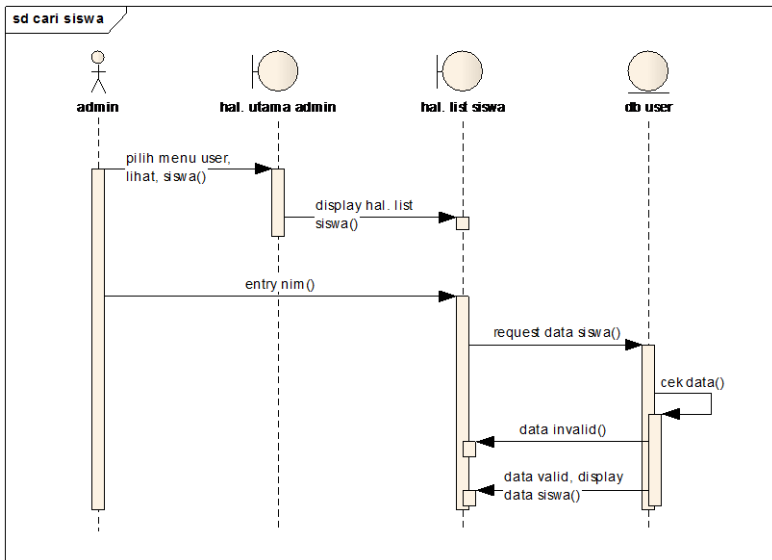
```

```
?><p>Anda belum login, silahkan <a href='../index.php'>Login</a></p><?php  
}  
?>  
</div>
```

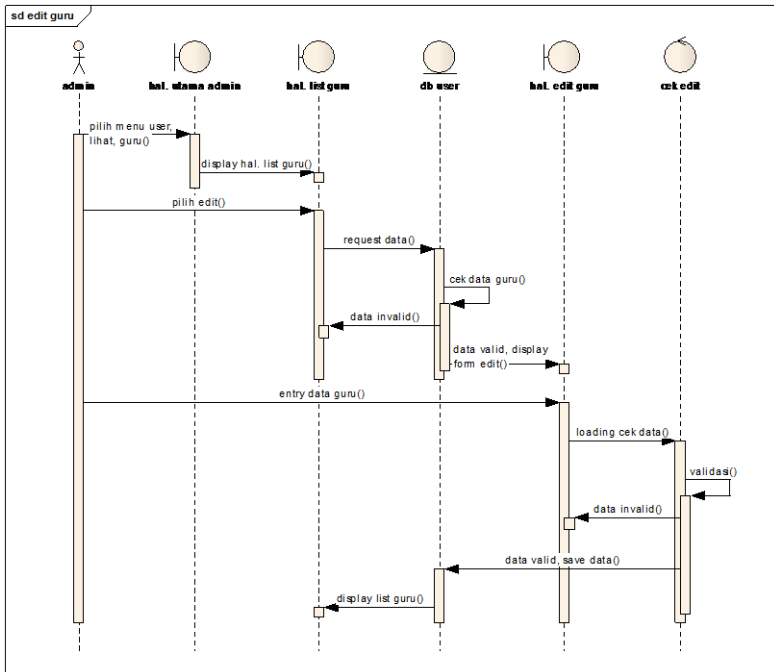
- `logout.php`

```
<div>  
<?php //session_start();  
        session_destroy();  
?>  
<script language="javascript">document.location.href='../index.php'</script>  
</div>
```

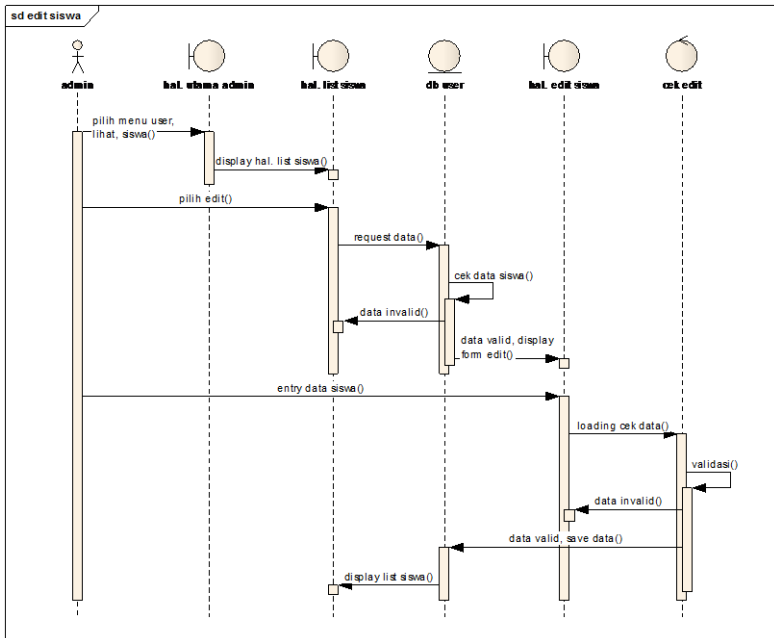
- Sequence Diagram



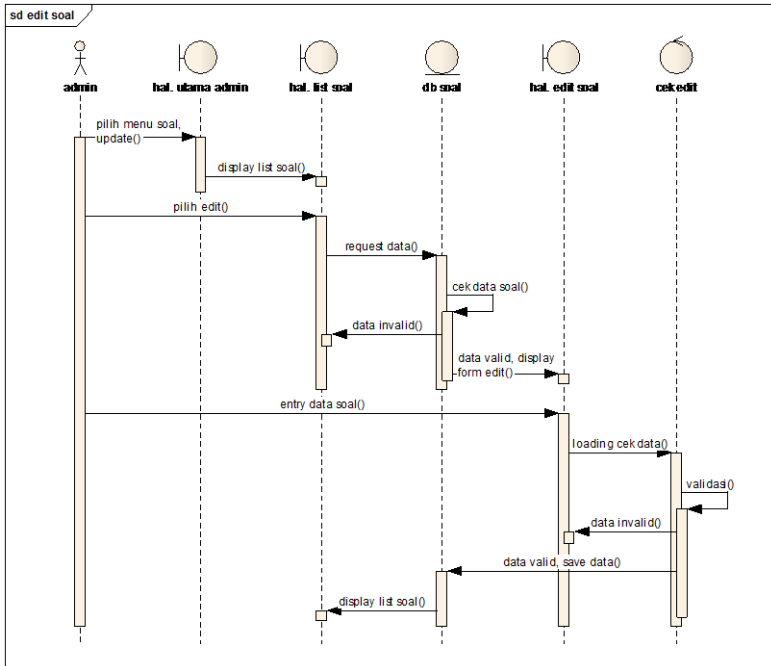
Sequence diagram cari siswa



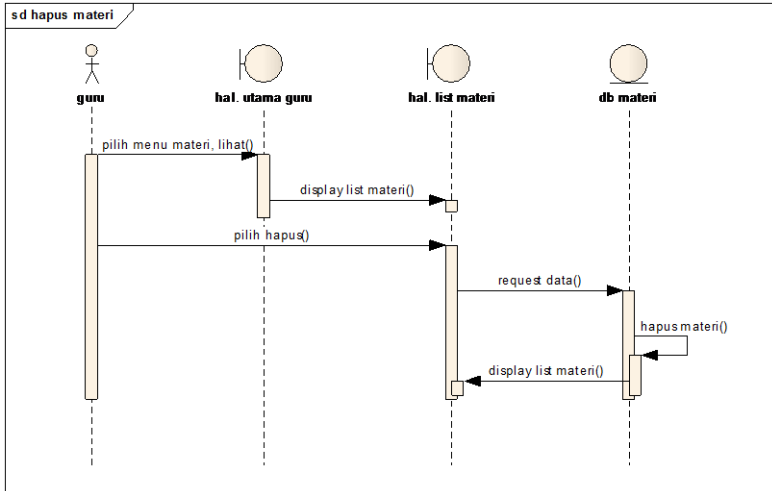
Sequence diagram edit guru



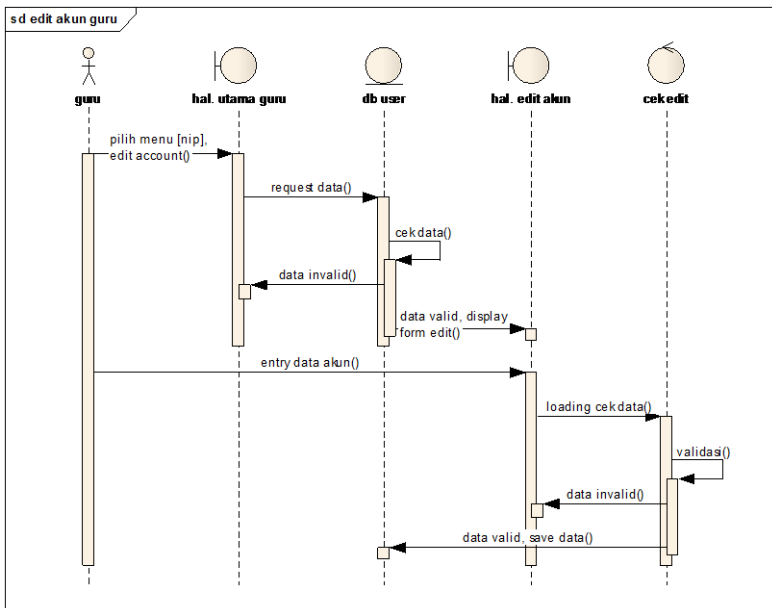
Sequence diagram edit siswa



Sequence diagram edit soal

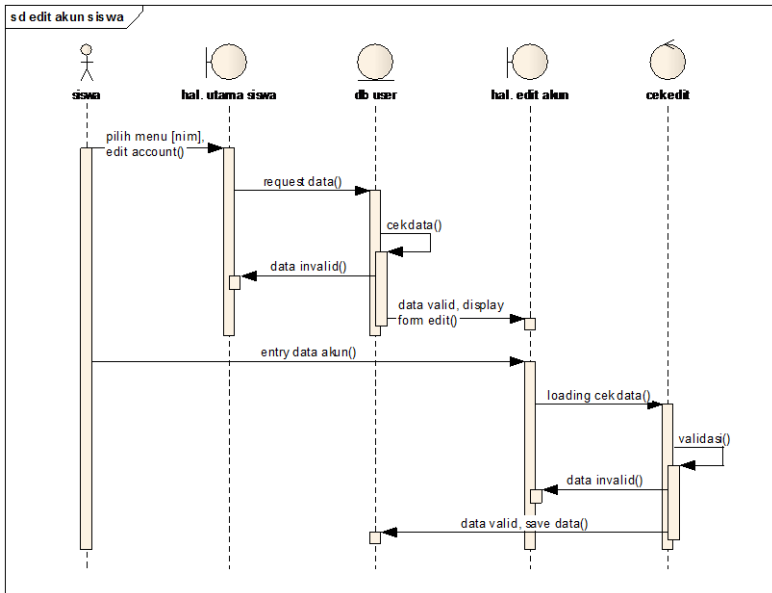


Sequence diagram hapus materi

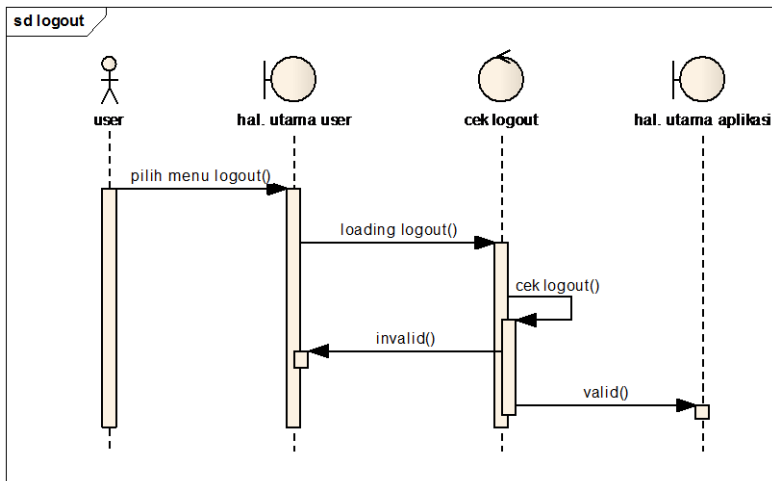


Sequence diagram edit akun guru





Sequence diagram edit akun siswa



Sequence diagram logout